

**T.C.  
MİLLÎ EĞİTİM BAKANLIĞI**

**MOTORLU ARAÇLAR TEKNOLOJİSİ**

**SIRA TİPİ DİZEL YAKIT ENJEKSİYON  
POMPALARI**

**Ankara, 2013**

- Bu modül, mesleki ve teknik eğitim okul/kurumlarında uygulanan Çerçeve Öğretim Programlarında yer alan yeterlikleri kazandırmaya yönelik olarak öğrencilere rehberlik etmek amacıyla hazırlanmış bireysel öğrenme materyalidir.
- Millî Eğitim Bakanlığınca ücretsiz olarak verilmiştir.
- **PARA İLE SATILMAZ.**

# İÇİNDEKİLER

AÇIKLAMALAR .....	ii
GİRİŞ .....	1
ÖĞRENME FAALİYETİ-1 .....	3
1. YAKIT ENJEKSİYON POMPALARI .....	3
1.1. Görevleri .....	3
1.2. Çeşitleri .....	4
1.3. Sıra Tipi Yakıt Enjeksiyon Pompası (PF- PE PES ) .....	4
1.3.1. Genel Yapısı ve Parçaları .....	7
1.3.2. Pompa Elemanı .....	11
1.3.3. Ventil .....	16
1.3.4. Regülatör .....	18
1.3.5. Avans Sistemi .....	26
1.3.6. Sıra Tipi Yakıt Enjeksiyon Pompaların Çalışması .....	27
1.3.7. Motordan Sökülüp Takılmasında Dikkat Edilecek Hususlar .....	28
1.3.8. Sıra Tipi Yakıt Enjeksiyon Pompalarda Yapılan Kontroller .....	30
1.3.9. Sıra Tipi Yakıt Enjeksiyon Pompaların Arızaları ve Onarımı .....	31
1.3.10. Pompa Etiketleri ve Anlamları .....	32
UYGULAMA FAALİYETİ .....	34
ÖLÇME VE DEĞERLENDİRME .....	38
ÖĞRENME FAALİYETİ-2 .....	40
2. YAKIT POMPALARI KONTROL VE AYAR CİHAZI .....	40
2.1. Sıra Tipi (PE – PES) Yakıt Pompalarının Kontrolleri ve Ayarları .....	40
2.1.1. Pompa Ayar Tezgâhında Uyulması Gereken Güvenlik Kuralları .....	41
2.1.2. Pompa ayar tezgâhının tanıtılması .....	42
2.1.3. Pompa Tezgâhının Yakıt Sisteminin Havaasının Alınması .....	42
2.1.4. Kontrollerin Pompa Ayar Kartlarında Verilen Değerlere Göre Yapma .....	43
2.2. Pompa Tezgâhını Çalıştırıp Yakıt Pompanın Havaasının Alınması .....	45
2.3. Transfer(Besleme) Pompa Basıncının Kontrolü .....	45
2.4. Avans Sisteminin Kontrol ve Ayarı .....	45
2.5. Maksimum Yakıt Miktarı Ayarı .....	46
2.6. Rölanti Kontrol ve Ayarı .....	47
2.7. Rejim Hızı Kontrol ve Ayarı .....	48
2.8. Basma Başlangıcı Kontrol ve Ayarı .....	48
2.8.1. Basma Aralıklarının Kontrolü .....	49
2.9. Kremayer Yolunun Kontrol ve Ayarı .....	50
UYGULAMA FAALİYETİ .....	51
ÖLÇME VE DEĞERLENDİRME .....	56
MODÜL DEĞERLENDİRME .....	57
CEVAP ANAHTARLARI .....	59
KAYNAKÇA .....	60

# AÇIKLAMALAR

<b>ALAN</b>	<b>Motorlu Araçlar Teknolojisi</b>
<b>DAL/MESLEK</b>	<b>Otomotiv Elektromekanik ve İş Makineleri</b>
<b>MODÜLÜN ADI</b>	<b>Sıra Tipi Dizel Yakıt Enjeksiyon Pompaları</b>
<b>MODÜLÜN TANIMI</b>	Sıra tipi dizel yakıt enjeksiyon pompalarını tanıma, arızalarını teşhis etme, onarma, ayar ve bakımını yapma becerisinin kazandırıldığı bir öğrenme materyalidir.
<b>SÜRE</b>	40/32
<b>ÖN KOŞUL</b>	Bu modülün ön koşulu yoktur.
<b>YETERLİK</b>	Dizel motorları yakıt sistemlerinin bakım ve onarımını yapmak
<b>MODÜLÜN AMACI</b>	<b>Genel Amaç</b> Araçlarda kullanılan dizel motorları yakıt pompalarını kontrol ederek bakım ve onarımını yapabileceksiniz. <b>Amaçlar</b> <b>1.</b> Sıra tipi yakıt enjeksiyon pompasının bakım ve onarımını araç kataloğuna uygun olarak yapabileceksiniz. <b>2.</b> Sıra tipi (PE – PES) yakıt pompalarının pompa test cihazında verilen değerlere uygun olarak kontrollerini yapabileceksiniz.
<b>EĞİTİM ÖĞRETİM ORTAMLARI VE DONANIMLARI</b>	<b>Ortam:</b> Dizel motorları atölyesi <b>Donanım:</b> El aletleri, farklı modellerde sıra tipi yakıt enjeksiyon pompaları, pompa test cihazı, sıra tipi dizel yakıt enjeksiyon pompa ve elemanları kesitleri, bilgisayar ve multimedya, eğitim CD'leri
<b>ÖLÇME VE DEĞERLENDİRME</b>	Modül içinde yer alan her öğrenme faaliyetinden sonra verilen ölçme araçları ile kendinizi değerlendireceksiniz. Öğretmen modül sonunda ölçme aracı (çoktan seçmeli test, doğru-yanlış testi, boşluk doldurma, eşleştirme vb.) kullanarak modül uygulamaları ile kazandığınız bilgi ve becerileri ölçerek sizi değerlendirecektir.

# GİRİŞ

**Sevgili Öğrenci,**

Dizel motorları tarihi bir süreç içerisinde hızla gelişmiştir. Bu süreçte yakıt sistemi elemanları, yakıt kalitesi, enjektör püskürtme açıları, yanma odası şekilleri, ön yanma gibi yenilikler dizel motorunun teknik olarak üst seviyelere çıkmasına neden olmuştur.

Özellikle iş makinelerinde kullanılan dizel motorları, sıra tipi yakıt enjeksiyon pompaları kullanmaktadır. Bu pompalar tüm motorlu araçlarda, iş makineleri ve ağır hizmet araçlarda sıkça kullanılmakta olup uzun ömürlü olmalarıyla ön plana çıkmaktadır. Modüler sistemlere sahip olduklarından pompa elemanları tek tek incelenebilir ve müdahale edilebilir durumdadır. Bakım onarıma uygun olarak sistemin herhangi bir devresine bağımsız olarak müdahale edilebildiği için bakım onarım maliyeti düşük tutulabilmektedir.

Bu modül ile sıra tipi dizel yakıt enjeksiyon pompalarını, sistemdeki değişiklikleri, yenilikleri daha iyi kavrayarak yakıtın ve sistemin parçalarını mukayese ediniz. Özellikle çevre kirliliğinin önemini çok daha iyi kavrayarak sistemi oluşturan elemanların bakımlarını, onarım ve ayarlarını yapabilmek için iyi bir başlangıç yapmış olacaksınız.



# ÖĞRENME FAALİYETİ-1

## AMAÇ

Sıra tipi yakıt enjeksiyon pompasının bakım ve onarımını araç kataloguna uygun olarak yapabileceksiniz.

## ARAŞTIRMA

- Atölyenizde klasik dizel motorları inceleyiniz.
- Yeni nesil dizel motorlarının farklılıklarını inceleyiniz.
- Sıra tipi yakıt enjeksiyon pompalarının özelliklerini kavrayarak kullanılma nedenlerini araştırınız.

## 1. YAKIT ENJEKSİYON POMPALARI

Dizel motorlarında yüksek verim, enjeksiyon sisteminin düzgün ve uyumlu çalışması ile mümkündür. Bu sistemin en önemli parçası da yakıt pompasıdır.

Yakıtın silindir içerisine istenilen zamanında ve istenilen miktarda gönderilmesi yanmanın tam olmasını sağlar ve böylece motordan maksimum verim elde edilmiş olur.

Yakıtın püskürtülmeye başlamasındaki birkaç derecelik bir değişme motorda çok ciddi verim düşüklüğüne ve yakıt sarfiyatının artmasına neden olur. Bu nedenle yakıt sistemlerinde kullanılan yakıt pompası çok önemli bir parçasıdır.

### 1.1. Görevleri

- **Yakıtın basıncını yükseltmek:** Dizel motorlarında sıkıştırma sonu basıncı çok yüksektir. Enjektörün bu kadar yüksek basınçlı hava içerisine yakıt püskürtebilmesi için yakıt basıncının bu basınçtan daha yüksek olması gerekir. Yakıt pompaları, yakıtın basıncını sıkıştırma sonu basıncından daha yüksek bir değere yükseltir.
- **Yakıtın miktarını kontrol etmek:** Yakıt pompası motorun değişik yük ve devir durumuna göre yakıtın miktarını ayarlar yani düşük devir ve hafif yükte az, tam yükte ise daha fazla yakıt göndermektedir.

- **Yakıtı istenilen zamanda silindire göndermek:** Pompa yakıtı, motorun devrine ve yüküne uygun bir zaman içinde silindire göndermelidir.
- **Silindirlere eşit miktarda ve ateşleme sırasına göre yakıt göndermek:** Pompa ateşleme sırası gelen silindire eşit miktarda yakıt gönderir. Eşit miktarda yakıt gönderme işlemi motorda sarsıntısız ve dengeli bir çalışma sağlar.Pompa ayar tezgâhında ayarlanarak sağlanır.
- **Yakıt enjeksiyonunu çabuk başlatmak ve bitirmek:** Yakıt silindir içerisine püskürtülürken istenilen süre içerisinde ve damlama yapmadan istenilen büyüklükte püskürtülmesini sağlamaktır. Özellikle yüksek hızlarda bu çok önemlidir. Bu görevi ventil aracılığı ile yapar.

## 1.2. Çeşitleri

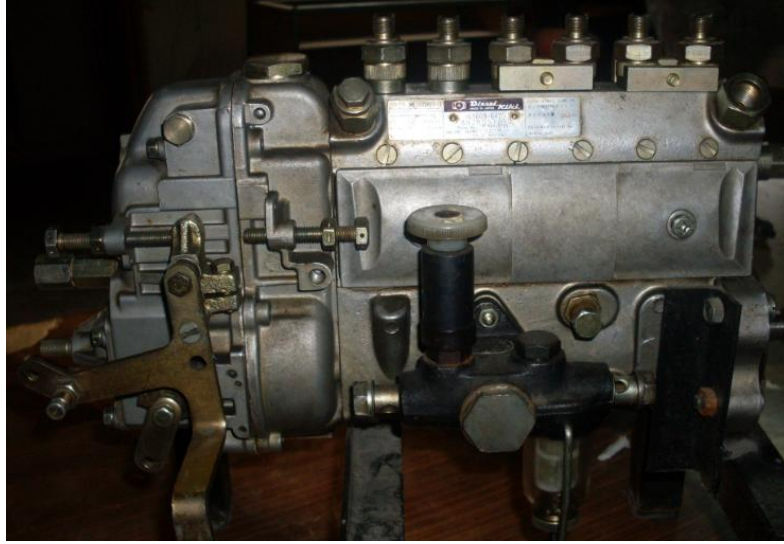
- Sıra (müstakil)Tipi pompalar
  - Pf tipi
  - Pe/pes tipi
- Müşterek manifoldlu yakıt enjeksiyon sistemi
  - Mekanik kumandalı sistem
  - Elektronik Kumandalı(Comman-rail)sistem
- Enjektör pompalar
  - Mekanik kumandalı
  - Elektronik kumandalı(Selonoid pompa enjektör)
- Cummins PT sistemi pompalar
- Distribütör tip yakıt pompalar
  - DPA Pompa
  - DPS Pompa
  - EP/VE Pompa

## 1.3. Sıra Tipi Yakıt Enjeksiyon Pompası (PF- PE PES )

En eski tip yakıt püskürtme pompasıdır. İlk kez Alman firması tarafından 1927’de pazara sunulmuştur. Günümüzde özellikle ağır vasıtalarda kullanılmaktadır. Sıra tipi pompada dizel motorunun her silindiri için basıncı üreten bir pompa elemanı adlı bir parça vardır. Tüm sıra tipi püskürtme pompaları aynı çalışma prensibini ve tasarımını baz almıştır.



**Resim 1.1: Sıra tip yakıt enjeksiyon pompası**

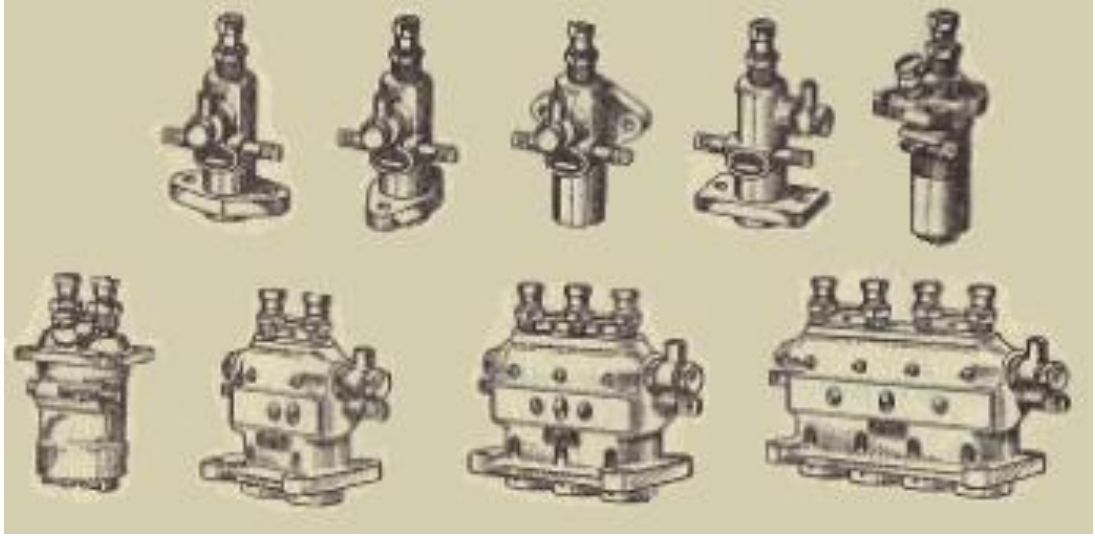


**Resim 1.2: Sıra tip yakıt enjeksiyon pompası**

Sıra tipi yakıt enjeksiyon pompaları azami 12'ye kadar eleman pistonu ve eleman silindirinden oluşacak şekilde imal edilmektedir.

- PF tipi yakıt enjeksiyon pompası

Sıra tip pompalar, pompa kam milinin pompa veya motor üzerinde olmasına göre adlandırılır. PF tipi yakıt enjeksiyon pompalarının üzerinde kam mili yoktur. Yakıt pompası hareketini ya motorun kam milinden ya da ilave bir pompa kam milinden alır.



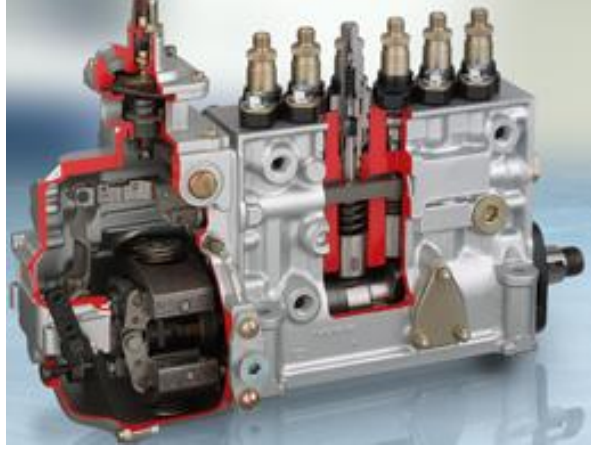
Şekil 1.1: Çeşitli PF tipi yakıt enjeksiyon pompaları



Resim 1.3: İki silindir için kullanılan PF tipi yakıt enjeksiyon pompası

- PE/PES tipi yakıt enjeksiyon pompası

Pompa motora bağlama kulakları ile bağlanıyorsa PE flanşla alında bağlanıyorsa PES pompa adını alır.

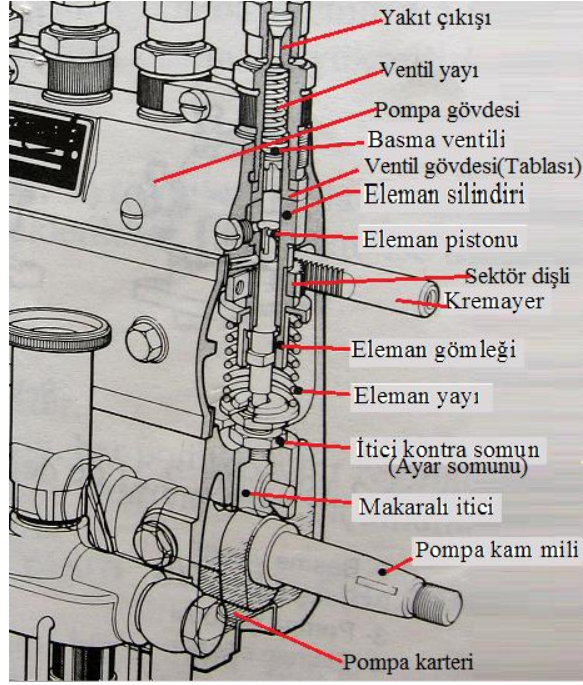


**Resim 1.4: Sıra tip yakıt enjeksiyon pompa kesiti**

### 1.3.1. Genel Yapısı ve Parçaları

Sıra tip pompaları oluşturan parçalar şöyle sıralanabilir:

- Pompa karteri
- Pompa gövdesi
- Pompa kam mili (Eksantrik mili)
- İtecekler
- Eleman yayı alt ve üst tablası
- Eleman yayı
- Pompa elemanı
- Eleman gömleği
- Sektör dişli
- Kremayer mili
- Basma ventili
- Çıkış rekoru
- Pompa kaplini
- Kremayer boyu ayarlayıcısı
- Regülatör
- Avans düzeneği

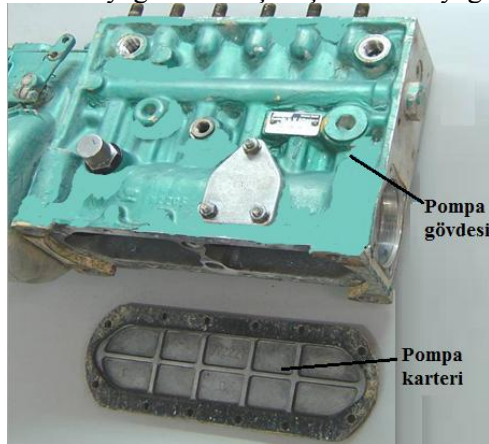


**Şekil 1.2: Sıra tipi yakıt enjeksiyon pompası kesiti**

Sıra tip pompaları oluşturan parçaların yapısı ayrı ayrı incelenirse

➤ Pompa Karteri

Yakıt pompasının alt kısmına denir. Tek parçalı yapılanları olduğu gibi her elemana bir tapa ve conta olacak şekilde yapılır. Pompa elemanlarının sökülebilmeye imkân verir. Pompa kam milinin ve iteceklerin yağlanması için içine motor yağı konur.



**Resim 1.5: Pompa gövdesi ve karteri**

➤ Pompa Gövdesi

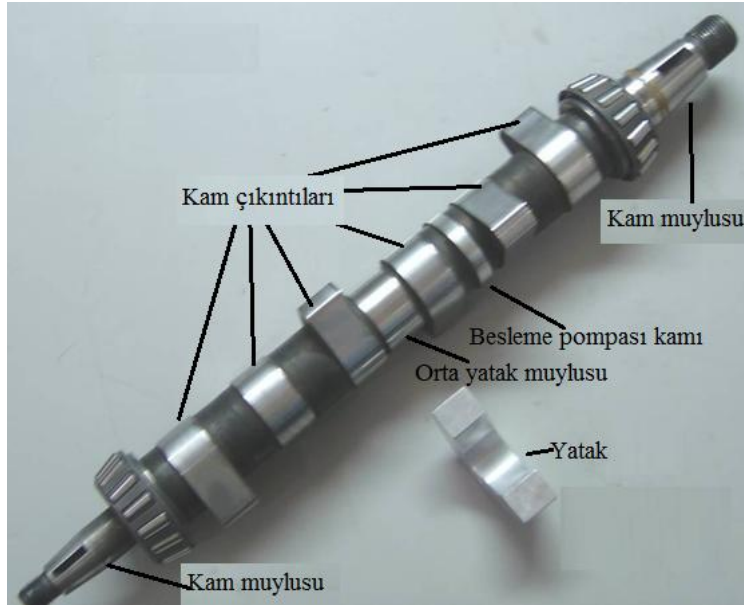
Çoğunlukla alüminyum alaşımından yapılmıştır. Pompanın ana parçasıdır. Diğer parçaları üzerinde taşır. Alt kısma pompa karteri denir.

➤ Pompa Kam Mili (Eksantrik mili)

Çelik alaşımından yapılmış, iki ucu bilyeli yatakla pompa karterine yataklandırılmıştır. Üzerinde eleman sayısı kadar kam çıkıntısı ve besleme pompasını çalıştırmak için özel dairesel kam bulunur.

Kam mili, motorun ateşleme sırasına uygun kam çıkıntılarında oluşmuştur. Kam yüksekliği püskürtme süresini belirler.

Kam çıkıntıları ve muylular hassas işlenmiş ve sertleştirilmiştir. Kam milinin konik uçlarından birine regülatör ağırlıkları (mekanik ağırlıklı regülatörlerde), diğerine pompa döndürme kaplini veya avans mekanizması takılır.



**Resim 1.6: Eksantrik mili ve kısımları**

➤ İtecekler

Pompa kam milinin hareketini, eleman pistonuna iletir. Dengeli bir aşınma sağlamak için genelde makaralı şekilde yapılır.



**Resim 1.7: Makaralı itecek**



**Resim 1.8: Eleman yayı, alt ve üst tablası**

- Eleman Yayı Alt ve Üst Tablası

Alt tablada, eleman pistonunun yayına tespit edilmesi için bir kanal ve piston faturasının oturması için bir yuva vardır. Üst tabla yayının gövdede merkezli durmasını sağlar.

- Eleman Yayı

Kamın yukarı hareket ettirdiği pistonun aşağı hareketini sağlar.

- Eleman Gömleği

Üzerinde eleman pistonun bayrağının geçmesi için bir kanal vardır. Bayrak bu kısma geçtiği için gömleğin sağa sola hareketi pistonu eksenine etrafında çevirir. Böylece yakıt miktarı değiştirilir. Üzerine bağlanan sektör dişli yardımı hareket eder.

- Sektör Dişli (Yarım Ay)

Kremayerden aldığı hareketi eleman gömleğine iletir. Eleman gömleğine sökülebilir şekilde bir vida ile bağlanmıştır. Yakıt miktarının ayarlanmasında vida gevşetilerek gömlek sağa-sola çevrilir.



**Resim 1.9: Sektör dişli**

➤ Kremayer Mili

Pompa gövdesine yataklandırılmıştır. Üzerinde eleman sayısı kadar dişli grubu veya yakıt ayar çatalı vardır. Bir ucu ile regülatör komuta koluna bağlanmıştır.

➤ Pompa kaplini



**Resim 1.10: Pompa kaplinli bağlantı**



**Resim 1.11: Motora direk bağlantı**

Yakıt pompasının motora bağlayarak hareket geçişini sağlayan parçadır. Motordan gelen titreşimleri sönümler.

Bazı motorlarda kaplin kullanılmadan motordan direkt hareket geçişi sağlanır.

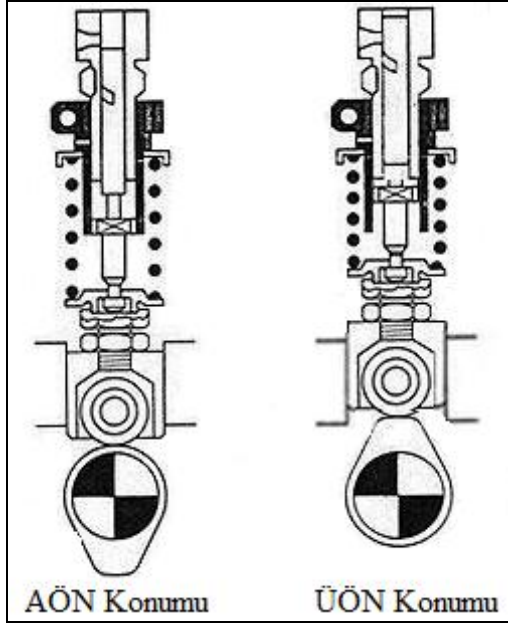
➤ Kremayer Boyu Ayarlayıcısı

Kremayer boyunun maksimumu miktarının ayarlandığı kısımdır.

## 1.3.2. Pompa Elemanı

### 1.3.2.1. Görevleri

Pompa elemanı yakıt pompalarında en önemli parçalardan biridir. Yakıtın miktarını ölçmek ve basıncını yükselterek enjektörlere göndermek pompa elemanın görevidir.



Şekil 1.3: Pompa elemanı



Resim 1.12: Pompa elemanı

### 1.3.2.2. Yapısı

Pompa elemanı, eleman silindiri ve eleman pistonu olmak üzere iki kısımdan oluşur. Her iki parça da özel çelik alaşımından yapılmış ve birbirine çok hassas alıştırmıştır.

İki parça arasındaki boşluk yaklaşık 0,0005 ile 0,001 mm kadardır. Aşındıklarında piston ve silindir beraber değiştirilir.

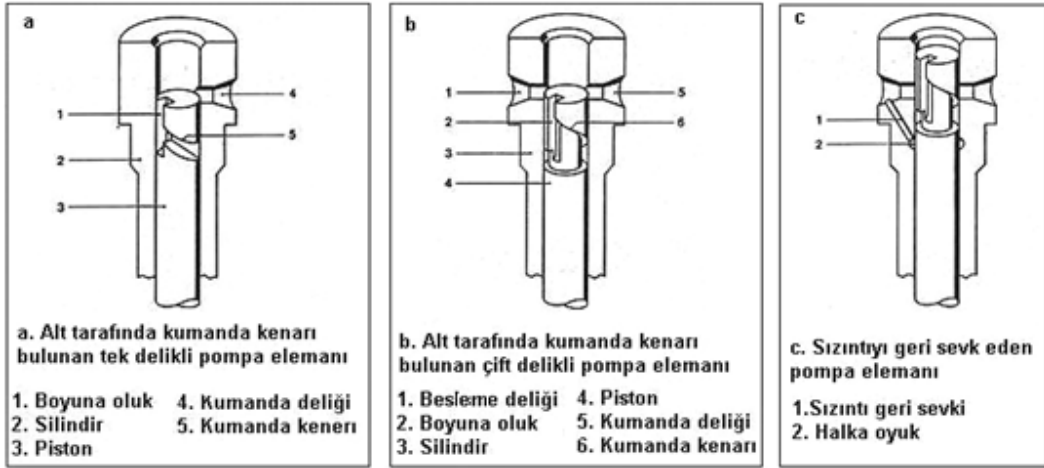


Resim 1.13: Eleman silindiri ve pistonu

#### ➤ Eleman Silindiri

Elemanın hareketsiz parçasıdır. Silindirin dönmemesi için ya pompa gövdesindeki bir pimle veya tespit vidası ile gövdeye tespit edilir. Eleman silindirleri üzerinde yakıtın giriş ve dönüşleri için birden üçe kadar delik bulunur. En çok kullanılan bir ve iki delikli olanlardır.

Şekillerdeki "Kumanda deliği" aynı zamanda by-pass deliği olarak da isimlendirilir.



**Şekil 1.4: Pompa elemanı helis ve eleman pistonu pozisyonları**

➤ **Eleman Pistonu**

Eleman pistonu sap kısmı, baş kısmı, gövde kısmı olarak üçe ayrılabilir. Aşağıdaki şekilde eleman pistonu ve kısımları görülecektir. Eleman pistonunun sap kısmında eleman yayı ve tablasının oturması için bir faturalı kısım vardır. 3 numara ile gösterilen bayrak, eleman gömleği üzerindeki yuvaya girer, kremayerden gelen hareket eleman pistonuna bayrak üzerinden iletilir. Bayrak üzerindeki L ve R harfleri eleman pistonları üzerindeki yakıt helislerinin yönünü belirler(L=sol, R=sağ).



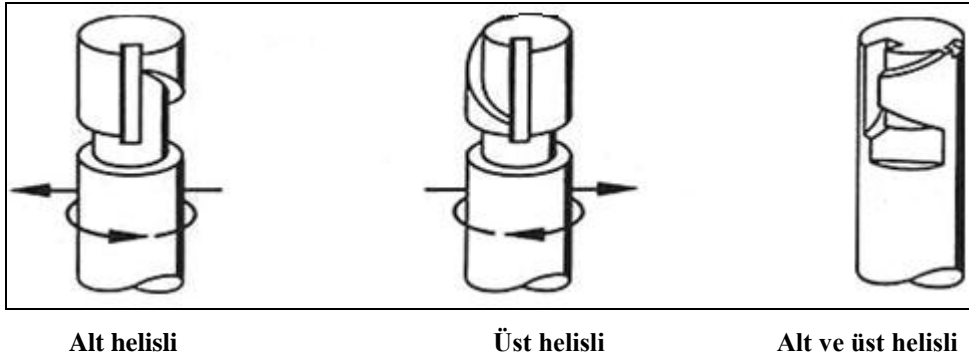
**Resim 1.14: Eleman pistonu**

Stop kanalı, pistonun üzerindeki basınçlı yakıtın azami kesit yüzeyine geçişini ve eleman silindirindeki by-pass (geri dönüş) deliği ile karşılaşılarak stopu sağlar.

Azami kesit yüzeyi, yakıt helisinin hemen altındaki boyun kısmıdır. Stop kanalından gelen yakıtın toplandığı ve by-passın olduğu yerdir.

Yakıt helisi, adımı çok büyütülmüş vida dişine benzer bir helistir. Silindire gönderilecek yakıtın miktarını belirler.

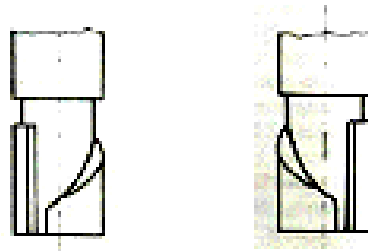
Eleman pistonları, yakıt helislerinin pistondaki yerine göre alt helisli, üst helisli ve alt üst helisli olmak üzere üçe ayrılır.



Şekil 1.5: Helis biçimlerine göre eleman pistonları

Alt helisli pistonlarda basma başlangıcı sabit basma sonu ile üst helisli pistonlarda basma başlangıcı değişik; basma sonu sabit; alt-üst helisli pistonlarda ise hem basma başlangıcı hem de sonu değişiktir.

Eleman pistonlar, yakıt helisinin yönüne göre sağ helisli, sol helisli olarak da adlandırılır.



Sağ helisli eleman

Sol helisli eleman

Şekil 1.6: Yakıt helisinin yönüne göre pistonlar

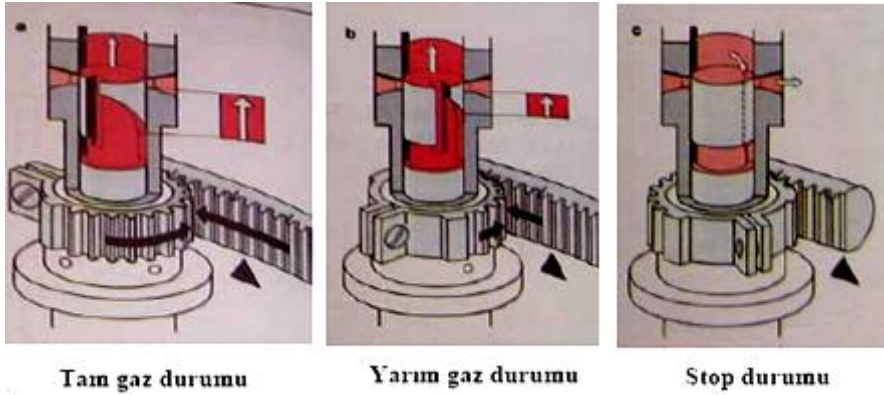
Sağ helisli bir eleman pistonu sağa yani helis yönüne döndürülürse pompanın bastığı yakıt miktarı artar, sola döndürülürse azalır. Sol helislilerde tersi olur. Eleman pistonunun eleman silindiri içerisinde iki hareketi vardır.

Birinci hareket aşağı yukarı harekettir. Pompa kam mili, kam yüksekliği (piston kursu) kadardır. Bu hareket ile yakıtın basıncı yükseltilecek enjektörlere gönderilir.

İkinci hareket sağa sola dönme hareketidir. Gaz pedalı veya pompa regülatörü yüke ve devire göre pistonu eksenini etrafında döndürür. Bu hareketle yakıtın miktarı artırılmış veya azaltılmış olur.

### 1.3.2.3. Gaz Konumlarına Göre Çalışması

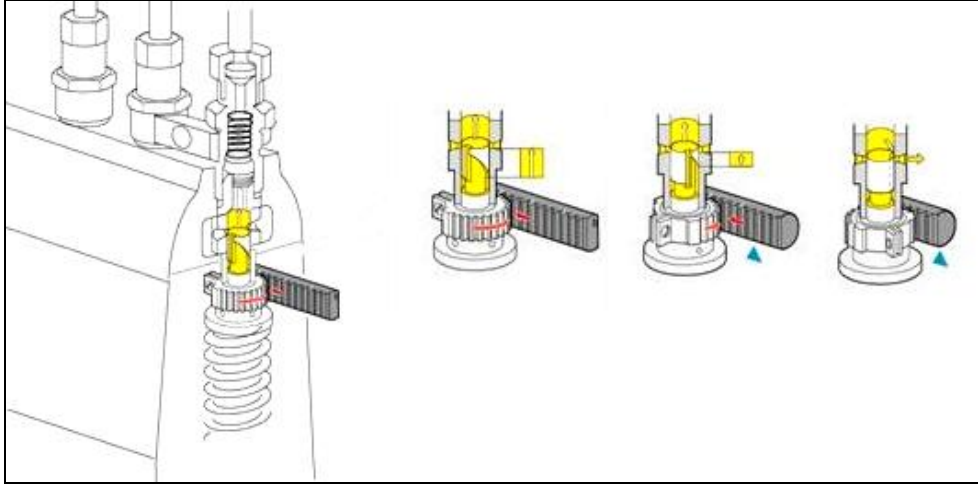
Aşağıdaki şekillerde de görüldüğü gibi pompa elemanı, motorun çalışması sırasında üç konumda incelenebilir. Bunlar: Tam gaz, yarım gaz ve stop durumudur.



Şekil 1.7: Gaz konumlarına göre çalışması

Şekilde eleman sol helislidir. Tam gazda piston sola doğru fazla döndürülmüş olduğu için by-pass deliği karşısındaki helis yüksekliği fazladır ve yakıt miktarı artmıştır. Yarım gazda piston biraz sağa doğru döndürüldüğü için by-pass deliği karşısındaki helis yüksekliği azalmış ve yakıt miktarı düşmüştür. Stop durumunda ise eleman pistonu tamamen sağa çevrilerek by-passla stop kanalı karşılaşmıştır.

Bu durumda piston üzerindeki yakıt, stop kanalından by-pass deliği ile yakıt kanalına geri dönüş yapar. Basınç düşer, yakıt basılamaz ve motor durur.



Şekil 1.8: Sıra tip yakıt enjeksiyon pompasının helis-kremayer ilişkisi

### 1.3.3. Ventil

#### 1.3.3.1. Görevleri

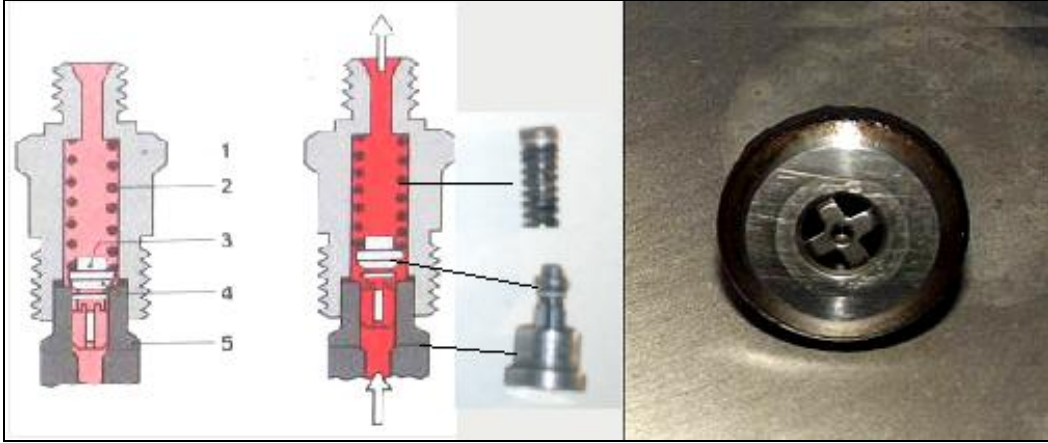
- Eleman silindirinin üzerini kapatarak kaçırmaz bir hacim meydana getirmek
- Basma başlangıcında açılarak yakıtın enjektörlere gitmesini sağlamak
- Yüksek basınç borularındaki yakıtın silindire geri dönüşünü engellemek
- Püskürtme sonunda kapanarak boşalttığı hacim oranında basıncın düşmesini ve enjektörün damlama yapmasını önlemek

#### 1.3.3.2. Yapısı

Basma ventili, ventil supabı, ventil gövdesi, ventil yayı, ventil contası ve ayar pullarından oluşur. Supap ve gövdesi özel alaşımli çelikten yapılır. Supabın, gövdeye oturma yüzeyi konik şekilde yapılarak hassas bir oturma yüzeyi elde edilir ve yakıtın püskürtülmesinin çabuk başlatılıp bitirmesi sağlanır.

Ventil yayı ventil supabının gövdedeki yüzeyi tam oturmasını sağlar ve basma basıncı ayarı buradan yapılır.

Ventil yayı ve ayar “şim”leri çıkış rekorunun üzerindedir.



1. Çıkış rekoru, 2. Ventil yayı, 3. Ventil supabı, 4. Ventil konisi,5. Ventil gövdesi(tablası)

Şekil 1.9: Basma ventili parçaları

Resim 1.15: Ventil supabı ve gövdesi



Resim 1.16: Ventil parçaları

### 1.3.3.3. Çalışması

Pompa eleman pistonu üzerinde sıkışan ve basıncı artan yakıt, ventil yayının kuvvetini yenerek yüksek basınç borularına, oradan da enjektörlere geçerek silindir içerisine püskürtülür. Yakıtın püskürtülmesi, yakıt helisinin by-pass deliğini açmasına kadar devam eder. Basmanın bitmesine rağmen pistonun hareketi üst ölü noktaya kadar devam eder.

Basınç düştüğü için ventil, yayın basıncı ile yerine oturur. Böylece enjektör borularında ventilin silindirik kısmı sayesinde bir miktar basınç düşüklüğü yaratılarak hem enjektör iğnesinin yerine oturması hem de boruların yakıtla dolu olması sağlanır

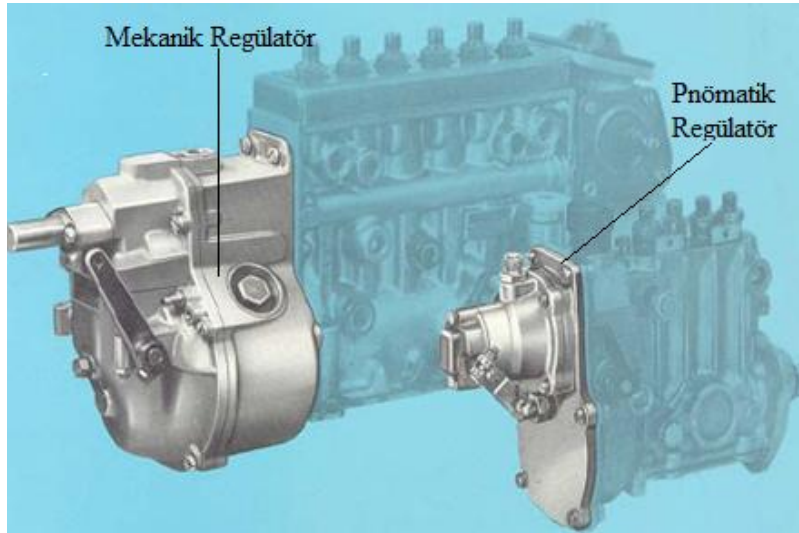
### 1.3.4. Regülatör

Yakıt donanımının küçük fakat önemli parçasıdır. Dizel motorlarda, motorun yüküne ve devrine göre gerekli yakıt miktarını otomatik olarak kontrol eden üniteye regülatör denir. Regülatörler yakıt pompası veya motor üzerinde bulunur.

#### 1.3.4.1. Görevleri

Sıra tip pompalarda kullanılan regülatörlerin birkaç görevi birden yapması istenir. Bu görevleri şöyle sıralamak mümkündür:

- Motoru rölantide ve belirli bir devirde, stop ettirmeden çalıştırmak
- Motorun rejim hızını (en uygun yakıtla en yüksek gücün elde edildiği sınırlanmış en fazla devir) aşmadan, düzenli bir şekilde çalışmasını sağlamak
- Rölanti ve rejim hızı devirleri arasında sürücüye kumanda imkânı vermek
- Yüksek devirlerde silindirlere alınan havaya uygun yakıt göndermek



Resim 1.17: Sıra tip enjeksiyon pompa regülatörleri

#### 1.3.4.2. Çeşitleri ve Yapıları

Sıra tıp yakıt pompalarında kullanılan regülatörleri; mekanik regülatörler (hız sınırlandırma regülatörleri, değişik hız regülatörleri), pnömatik (vakumlu) regülatörler ve elektrikli regülatörler olmak üzere üç grupta incelemek mümkündür.

Mekanik regülatörlerin yapılarında ve çalışmasında birçok benzerlik vardır. Genellikle ağırlıklar vardır ve merkezkaç esasına göre çalışır. Regülatör yayları ağırlıkları kapattığında, kremayer gaza doğru itilir. Ağırlıkların merkezkaç kuvvetle açılmasında, kremayer “stop”a çekilir.

Yay kuvveti ile ağırlıkların merkezkaç kuvvetinin eşit olması hâlinde motorun belirli bir devirde çalışması gibi durumlar bütün mekanik regülatörlerde hemen hemen aynıdır.

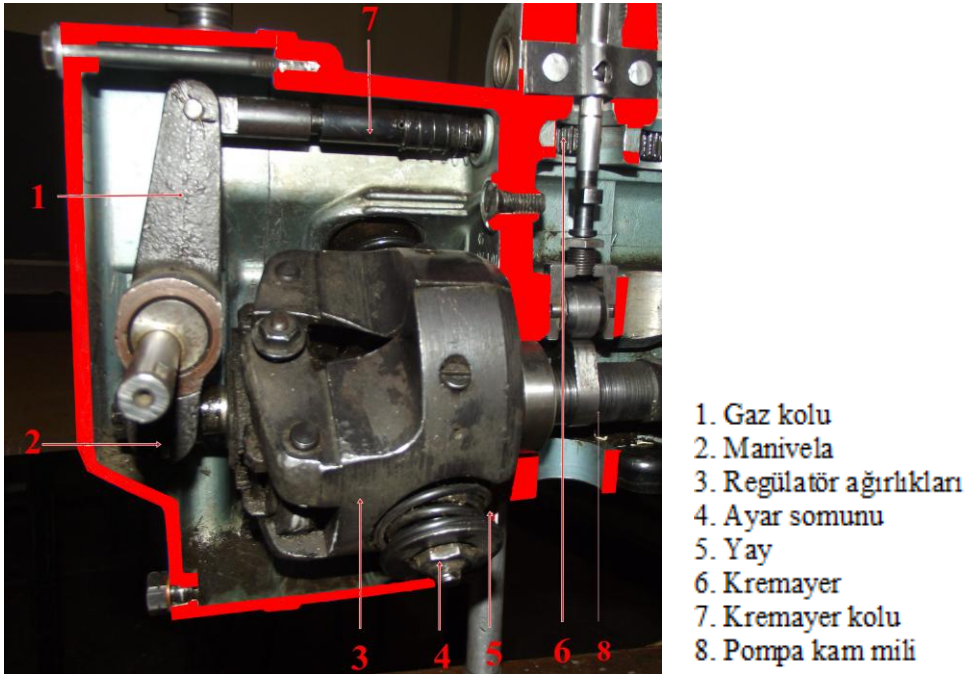
Kremayer milinin hareket ettirilmesi motor manifold vakumu etkisi ile yapılıyorsa bu sisteme pnömomatik (vakumlu) regülatörler ismi verilir.

Kremayer milinin hareket ettirilmesi ECU’den alınan veriler etkisi ile yapılıyorsa bu sisteme elektrikli regülatörler ismi verilir.

### 1.3.4.3. Çalışması

#### ➤ Mekanik Regülatörler

Bir merkez etrafında dönen cisimler daima bu merkezden uzaklaşmaya çalışır. Buna merkezkaç veya santrifüj kuvvet denir. Dönen cisimlerin hızı azalırsa merkezkaç kuvvet de azalır. Hız artarsa merkezkaç kuvvet de artar. Mekanik regülatörün temel çalışma prensibi buna dayanır.

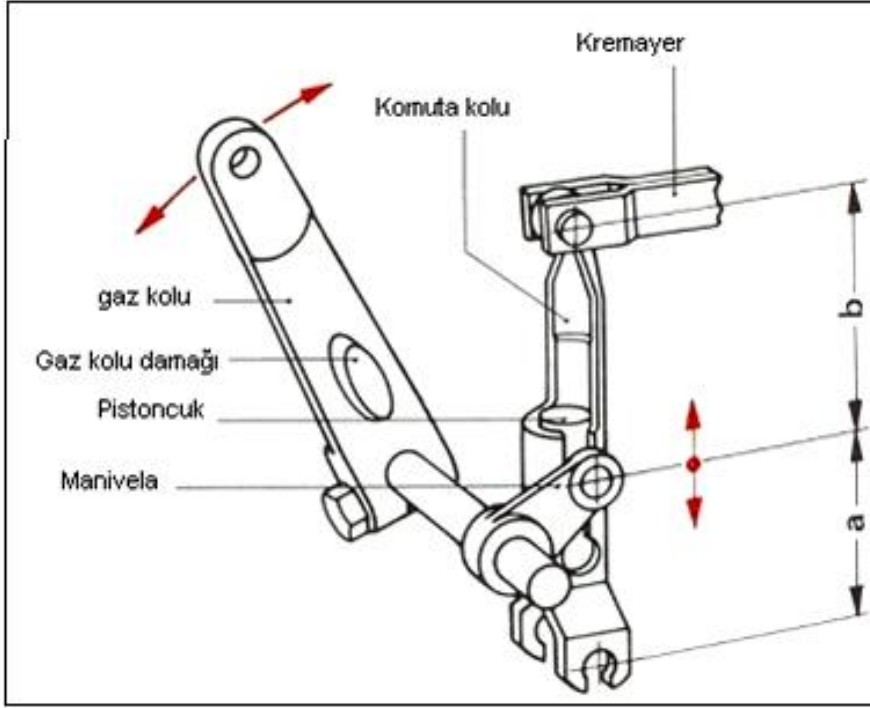


Resim 1.18: Regülatör ağırlıklarının pompa kesitinde görünüşü

Yukarıda temel çalışma prensibi anlatılan mekanik regülatörler, rölanti ve rejim hızını sınırlandırır.

Bu regülatörlerde, pompadaki sarsıntı ve titreşimlerin regülatöre geçmesini önlemek için regülatör kovanı ile pompa kam mili arasına lastik takozlar konmuştur.

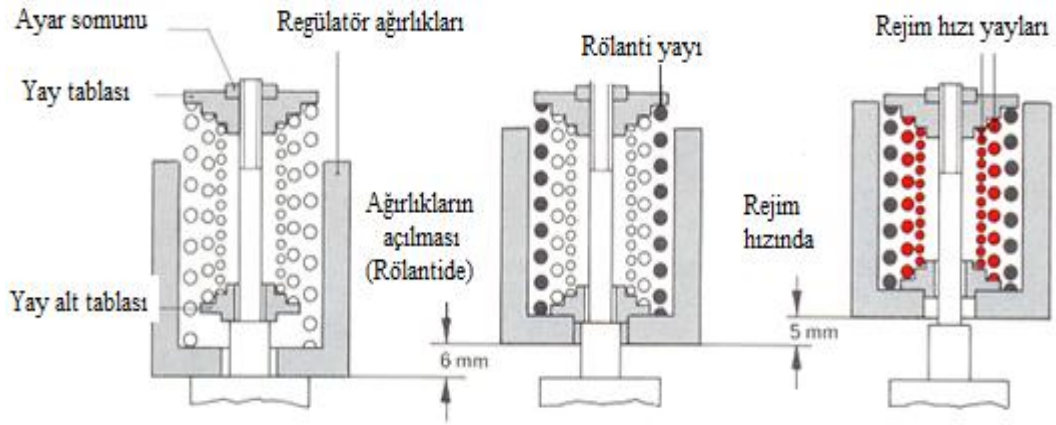
Hareket iletme oranı rölantide  $a / b = 1 / 1,35$  ( Ağırlıklar 1mm açılırsa regülatör komuta kolu kremayeri 1,35 mm “stop”a çekecektir.), yüksek devirlerde  $a / b = 1/3,23$ 'tür.



Şekil 1.10: Regülatörde hareket iletim oranı

Ağırlıkların regülatör kovanına göre açılması, rölantide 6 mm, rejim hızını geçince de 5 mm, toplamda 11 mm'dir.

Ağırlıklara kumanda eden 4 yay vardır(Yay sayısı bazılarında 3 olabilir.). Bu yaylar dıştan içe doğru şöyle sıralanır: Rölanti yayı, rejim hızı yayı, rejim hızı yardımcı yayı, dengeleme (tork kontrol) yayı

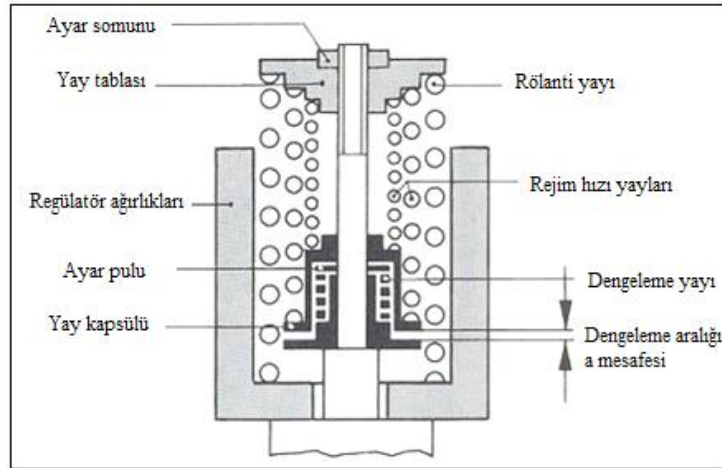


**Şekil 1.11: Regülatör yay konumları**

Regülatörün motor devrine göre çalışma durumları aşağıda incelenmiştir.

➤ **Stop Durumu**

Alttağı şekilde de görüldüğü gibi gaz pedalına basılmamış veya el gazı stop tadır. Gaz kolu damağı, rölanti sınırlandırma vidasına oturmuştur. Regülatör ağırlıkları kapalı, kremayer mili geride, kayıcı piston komuta kolunun üst kısmındadır.

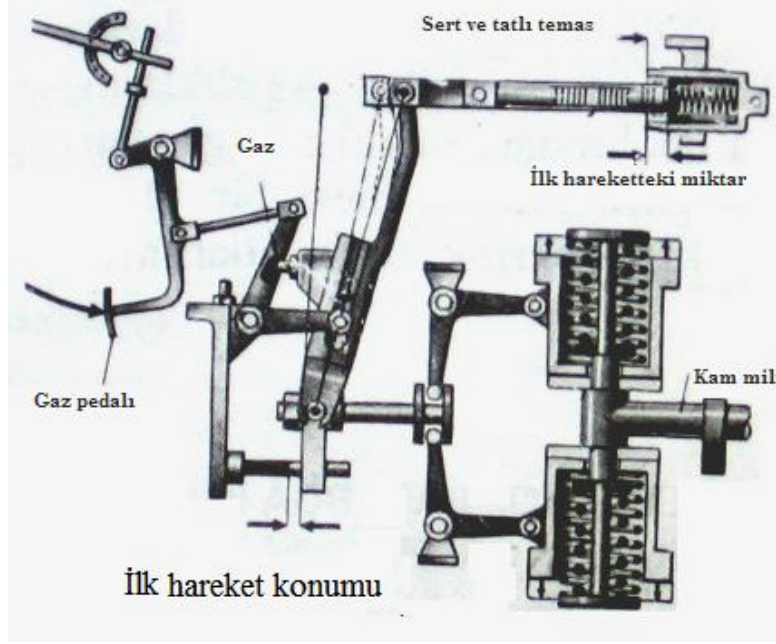


**Şekil 1.12: Regülatörün stop durumu**

➤ **İlk Hareket Durumu**

İlk harekete geçme esnasında gaz pedalına basılır ve gaz kolu yüksek devir ayar vidasına dayanır. Kremayer mili ilk harekette fazla yakıt verme yaylı pistonunu iterek tam gaz durumuna gelmiştir. Motor ilk çalıştırmada tam gaz durumu nedeniyle yüksek devirde

çalışır. Ağırlıklar merkez kaç kuvveti ile açılmaya başlar. Ayak, gaz pedalından kaldırıldığında tekrar kapanarak rölanti çalışması sağlanmış olur.

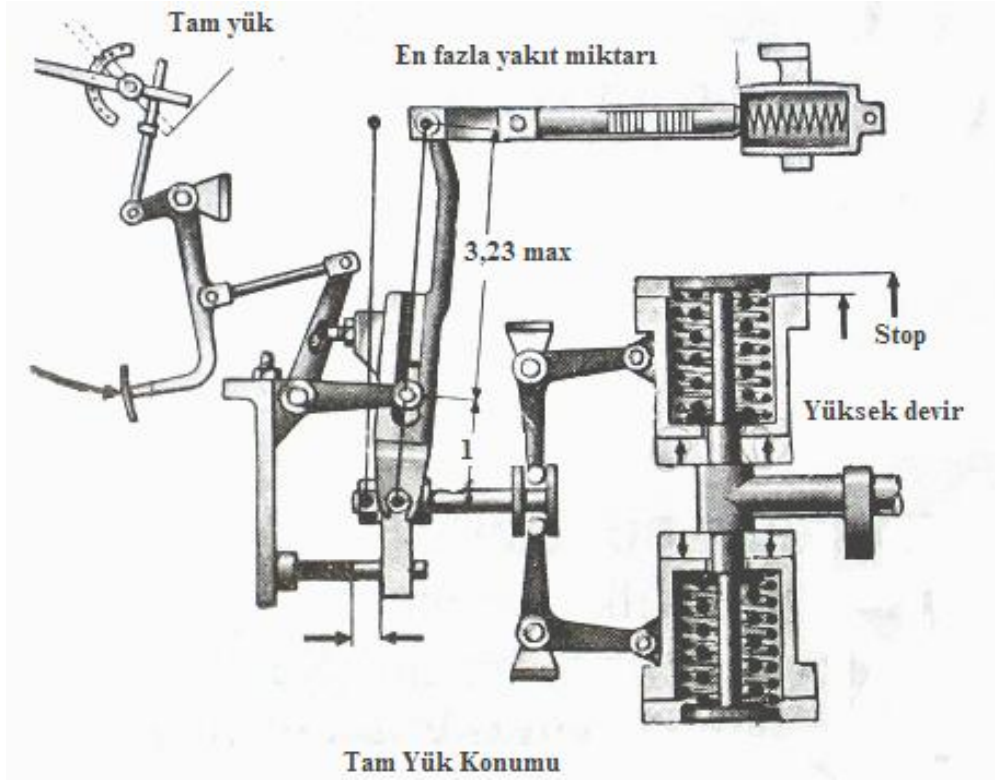


Şekil 1.13: Regülatörün ilk hareket durumu

➤ Rölanti Durumu

Gaz pedalı serbest bırakılmış veya gaz kolu rölanti durumuna getirilmiştir. Kremayer gaza biraz itilmiş olduğu için enjektörlere rölanti çalışmasına yetecek kadar yakıt gönderilmektedir. Ağırlıklar rölanti yayı üzerinde çalışmaktadır.





Şekil 1.15: Regülatörün yüksek devir durumu

➤ Pnömatik Regülatörler

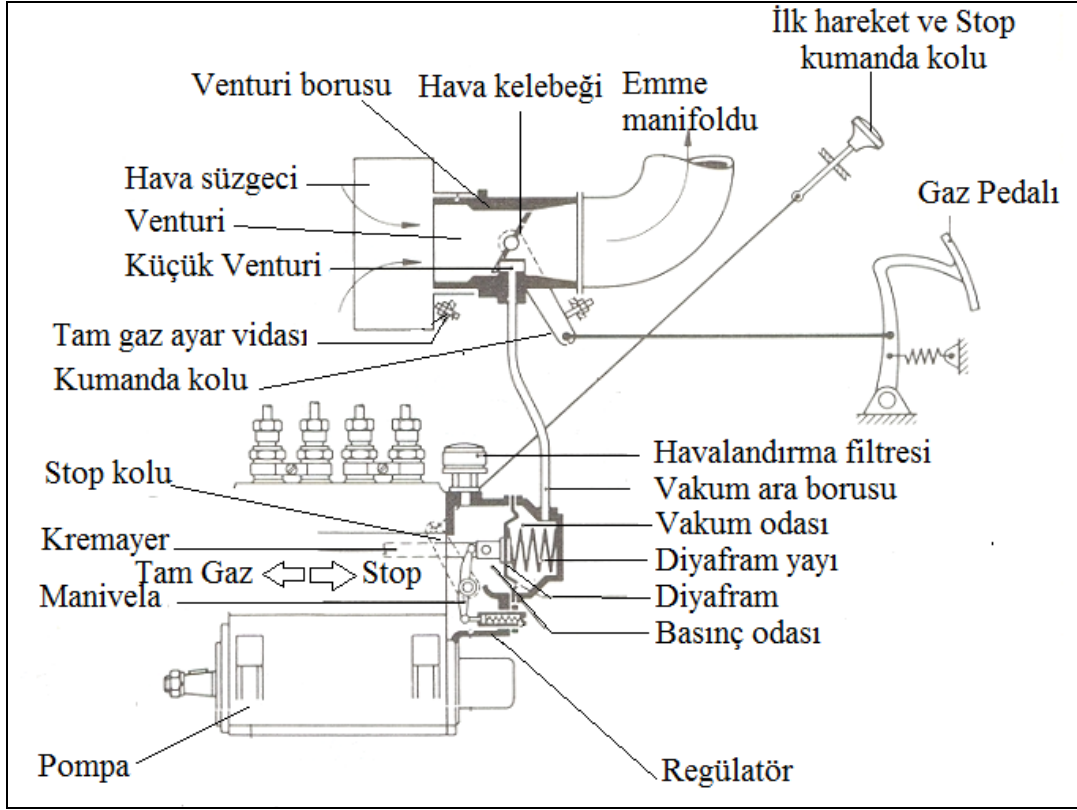
Küçük ve yüksek devirli dizel motorlarında kullanılır. Çünkü mekanik regülatörler bu araçlar için ağırdır ve fazla yer kaplamaktadır. Emme manifoldundan geçen havanın ventürü boğazında yarattığı vakum değişikliğine göre yakıtın kontrolünü yapan bir regülatördür.

Çalışması ;

Pnömatik regülatör iki ana parçadan oluşmuştur: Emme manifoldunda bulunan ventürü kısmı, regülatör kısmı

Ventürü, hava filtresi ile emme manifoldu üzerindeki boruya yerleştirilmiştir. Daralan bir boğaz olup emme borusundan geçen havanın hızını artırarak basıncını düşürür.

Ventürünün en dar yerinde, havayı açıp kapatan bir hava kelebeği vardır. Kelebek pedala bağlıdır. Hava kelebeğinin durumuna göre ayar için gerekli vakum düşük, orta ve yüksek devir sayısına göre değişir.



**Şekil 1.16: Pnömatik regülatörler devre şeması**

Regülatör boşluğu diyafram tarafından iki odaya bölünmüştür. Hava kelebeğine bir boru veya hortumla bağlı olan kısma vakum odası denir. Dış hava ile bağlantılı olan kısma da basınç odası denir. Esnek olan diyafram göbeği kremayer miline bağlıdır. Regülatör yayının basıncı diyafram üzerindeki vakumdan fazla ise kremayer tam gaza doğru itilir. Vakum fazla olursa kremayeri "stop"a doğru çeker.

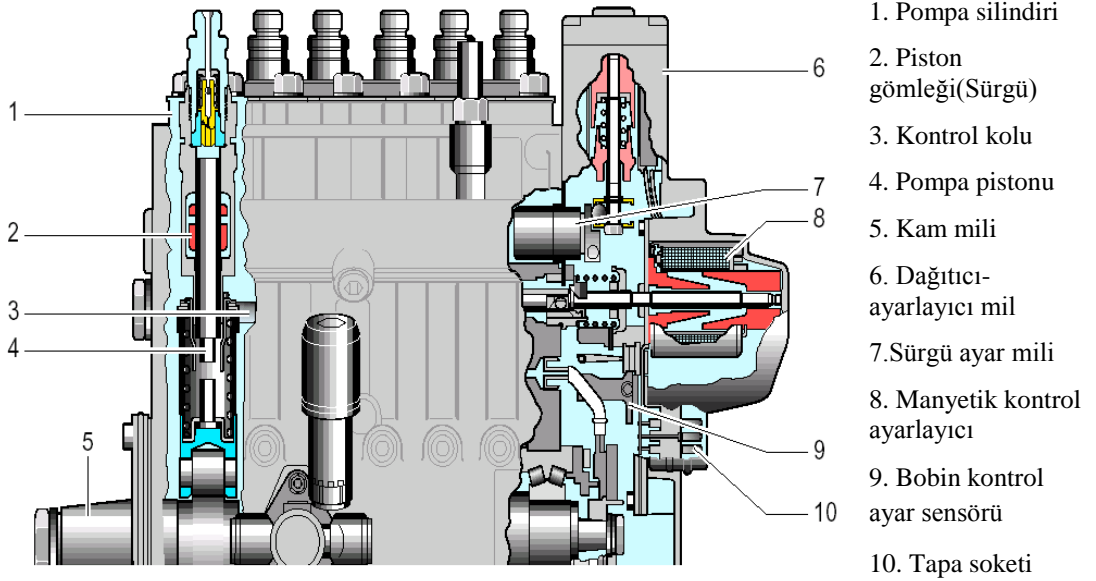
Motor çalışmadığı zaman, hava kelebeği büyük ventüriyi kapatır ve diyafram yayı diyaframa baskı yaparak kremayer milini devamlı olarak tam gazda tutar. Motorun marşına basıldığı zaman silindirlerde emme zamanında vakum meydana gelir. Bu vakumun etkisi altında kalan açık hava, hava filtresinden ventüriden geçerek emme manifoldundan silindire dolar. Ventüri bölümünde hava kelebeği büyük ventüriyi kapatmış konumdadır. Küçük ventüriden geçen havanın hız artması sonucu basıncı düşer yani vakum oluşur.

Küçük ventüride oluşan vakum, bir hortumla ventüriye bağlanmış vakum odasını etkisi altına alır. Vakumun etkisi altında kalan diyafram, diyafram yayının karşı basıncını yenerek kremayer milini gaz kesme(stop) yönünde çekerek hareket ettirir yani motor, marş

süresince ve ilk çalıştığında kremayer mili tam gaz konumunda olur. Motor yüksek devirle çalışır çalışmaz regülatör devreye girerek motor devrini rölanti devrine düşürür.

Gaz pedalına basıldığında motor hızı artar. Aynı zamanda pedal konumuna uygun olarak hava kelebeği de açılır. Ventüriden geçen hava miktarı çoğaldıkça meydana gelen vakum değeri de yükselir. Vakum değeri, diyafram yayının karşı basıncını yendiği an kremayer milini gaz kesme yönünde çekerek enjektörlere basılan yakıtın miktarını azaltıp motorun tehlikeli yüksek devirlere çıkmasını engeller. Bu şekilde regülatör çalışmasını tamamlamış olur.

#### ➤ Elektrikli Regülatör



Şekil 1.17: Sıra tip yakıt enjeksiyon pompası parçaları

### 1.3.5. Avans Sistemi

Avans sistemleri, devamlı değişen motor devirlerine göre gerekli olan avans derecesini sağlamaktır.

#### 1.3.5.1. Görevi

Dizel motorlarda yakıtın püskürtülmesiyle tutuşma arasında geçen zaman (tutuşma gecikmesi) nedeni ile yakıtın ÜÖN'den (üst ölü nokta) önce silindirlere püskürtülmesi gerekir. Püskürtme ÜÖN'de olacak olursa tutuşma gecikmesinden dolayı yanma ÜÖN'yi  $10^{\circ}$ - $15^{\circ}$  derece geçe tamamlanamaması sonucu, motorun gücü ve torku düşer, çekiş azalır.

Yanma odasına sıkıştırılan havanın içine enjektör ile püskürtülen yakıtın yanması için ortalama 1 / 200 saniyelik zaman gerekir. O halde piston ÜÖN'ye çıkmadan 1 /200 saniye önce enjektör yakıtı püskürtmeye başlaması gerekir. Bu olaya püskürtme avansı denir. Dakikada 600 devirle çalışan bir motor için krank mili dönüşü cinsinden 18° (derecelik) bir püskürtme avansı gerekmektedir.

### 1.3.5.2. Çalışması

Sıra tipi motorlarda mekanik (otomatik) avans sistemleri kullanılmaktadır.

Pompa kam milinin devri arttığında ağırlıklar merkezkaç kuvvetin yardımıyla yay basınçlarını yenebildiği oranda dışa doğru açılır. Ağırlıkların açılmasıyla pompa kam mili flanşı (kamalı göbek) pompa dönüş yönünde çevrilerek gerekli avans verilir. Pompa devri düştüğünde, yaylar açılarak ağırlıkları eski durumuna getirir ve avansı düşürür.

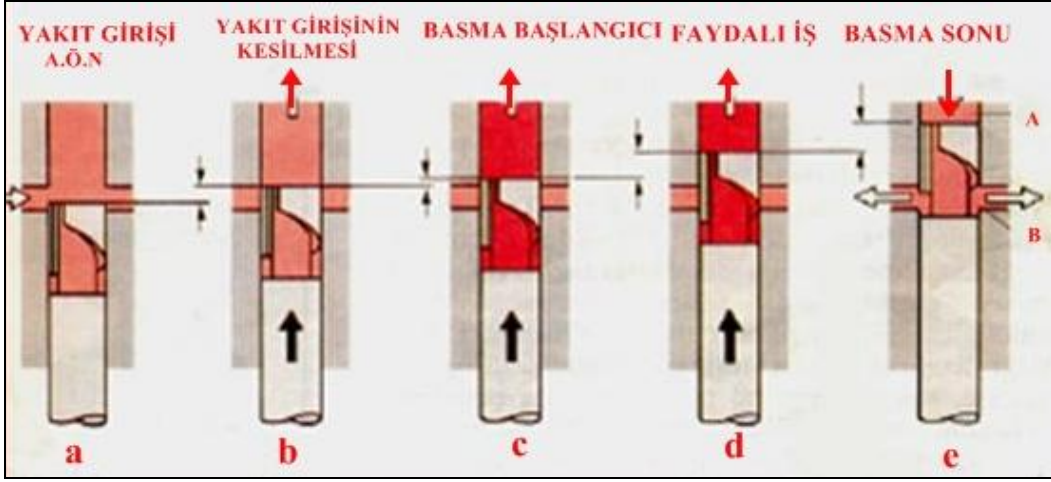


Resim 1.19: Avans tertibatının pompa üzerindeki yeri

### 1.3.6. Sıra Tipi Yakıt Enjeksiyon Pompalarının Çalışması

Filtreden temizlenerek gelen yakıt, pompa gövdesinin üst kısmında bulunan yakıt kanalına dolar(Şekil 1.18). Pompa kam mili çıkıntısı, makaralı itecek altından ayrıldığında eleman yayı eleman pistonunu AÖN'ye getirir. Eleman silindirinin giriş ve by-pass deliği açılır. Yakıt bu deliklerden silindire dolar( Şekil 1.18.a). Giren yakıtın basıncı az olduğundan ventili açamaz. Kam milinin dönme hareketi ile ÜÖN'ye hareket eden piston önce her iki deliği kapatır (b), yakıtı sıkıştırmaya başlar (c). Sıkışan ve basıncı artan yakıt ventili açarak enjektör borularından enjektöre gider (d). Enjektör yakıtı püskürtür. Yakıtın püskürtülmesi, yakıt helisinin by-pass deliğini açmasına kadar devam eder (d). Yakıt helisi by-pass deliğini açınca piston üzerinde sıkışan yakıt, stop kanalından azami kesit yüzeyine oradan da by-pass

deliği ile yakıt kanalına geçer (e). Basma bitmesine rağmen pistonun hareketi devam eder. Basınç düştüğü için ventil yerine oturur. Böylece ventilin silindiri kısmı, sayesinde enjektör borularında basınçlı yakıt kaldığı için enjektörde damlatma yapmaz. Pompa kam mili döndüğü sürece yukarıdaki işlemler tekrarlanarak devam eder.



Şekil 1.18: Sıra tip yakıt enjeksiyon pompasının çalışması

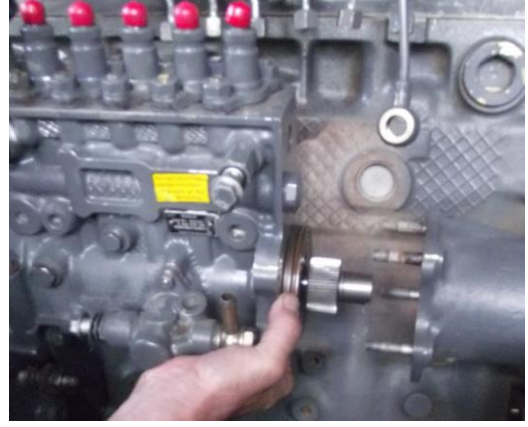
### 1.3.7. Motordan Sökülüp Takılmasında Dikkat Edilecek Hususlar

#### 1.3.7.1. Yakıt Pompasının Motordan Sökülmesi

- Boru ve rekorlarını sökerken uygun anahtar kullanmak gerekir.
- Sökme işleminde sökülen parçaların zarar görmemesi için temiz ve dikkatli çalışmak gerekir.
- Yakıtın yere akması önlenip temiz bir kaba alınmalıdır.

#### 1.3.7.2. Yakıt Pompasının Takılması

- Motor senteye getirilir.
- Senteye getirme işleminde motor dönüş ve birinci silindirin tespitinde katalogdan faydalanmak gerekir.



**Resim 1.20: Motorun senteye getirilmesi**

- Motora takarken işlemlerin daha kolay yapılabilmesi için külbütör muhafaza kapağının ve enjektörlerin sökülmüş olması gerekir. Püskürtme avansı volan üzerinde ya rakamla derece olarak veya harflerle gösterilmiştir. Bu işlem için motor katalogundan yararlanılabilir.
- Kaplin tarafındaki birinci eleman iticisi yukarı çıkmaya başladığında, kaplin üzerindeki çizgi, pompa gövdesindeki çizgi ile karşılaştırılmalıdır. Bu, birinci elemanın basma başlangıcıdır.
- Bazı sıra tipi pompalarda, pompa ön kapağı üzerinde R ve L harfleri ile kam mili kaplin tarafında bir çizgi vardır. Pompa dönüş yönüne göre kam milindeki çizgi ile pompa ön kapağındaki harflerden biri karşılaştığında (Pompa sağa dönüyorsa kam mili üzerindeki çizgi pompa ön kapağındaki R harfi ile karşılaştırılır.) basma başlangıcı sağlanmış olur.



**Resim 1.21: Kaplin bağlantıları**

- Pompayı yerine takıp tespit cıvatalarını karşılıklı ve eşit olarak sıkılmalıdır.
- İşaret ve harflere dikkate alınarak işlem yapılmalıdır.
- Vakum borusunu takarken sızdırmazlık sağlandığını kontrol edilmelidir(pnömatik regülatörlü olanlarda).
- Birinci elemandan başlanarak sırası ile yüksek basınç boruları tutturulup uygun şekilde sıkılmalıdır.

Yukarıdaki bilgiler geneldir. Farklı metotlar da kullanılabilir. Söküp takılacak pompaların mutlaka katalogları incelenmelidir. O pompaya ait özel durumlar varsa katalog tavsiyelerine mutlaka uyulmalıdır.

### **1.3.8. Sıra Tipi Yakıt Enjeksiyon Pompalarda Yapılan Kontroller**

Dizel motorları yakıt sisteminden verim alabilmek için özellikle yakıt pompasının ayarlarını çok hassas ve doğru yapmak gerekir. Ayar yapılacak pompanın temizliğine azami özen gösterilmeli, pompa işaretlerine uyulmalı ve torkla sıkılması gereken yerler mutlaka torkmetre ile sıkılmalıdır. Pompa tezgâhında yapılacak ayar ve kontrollerde katalog değerlerine bağlı kalınmalıdır.

#### **1.3.8.1. Pompa Tezgâhında Yapılan Kontrol ve Ayarların İşlem Sırası**

- Hava alma ve sızdırmazlık kontrolü
- Ventil açılma kontrolü
- Ventil sızdırmazlık kontrolü
- Basma başlangıcı ve basma aralıklarının kontrolü
- Yakıt miktarı eşitleme kontrolü
- Kremayer yolunun kontrol ve ayarı
- Püskürtme aralıklarının kontrolü
- Regülatörün kontrolü ve ayarı
- Maksimum yakıt miktarı ayarı
- Tork kontrol tertibatının ayarı
- İlk hareket tertibatı ayarı



**Resim 1.22: Pompa ayar tezgâhı**

### **1.3.9. Sıra Tipi Yakıt Enjeksiyon Pompalarının Arızaları ve Onarımı**

Çalışan her makine, ne kadar mükemmel yapılırsa yapılsın zamanla arıza gösterir. Bu arızaların birçok nedeni olabilir. Bir sistemden maksimum verim alabilmek için o sistemin en az arıza ile çalışması gerekir. Arızayı en aza indirmenin de yolu, yapılması gereken periyodik bakımların zamanında ve eksiksiz olarak yapılmasıdır.

Motorda herhangi bir arıza zamanında tespit edilmeli ve büyümeden giderilmelidir. Bazen arızayı gidermek yeterli olmayabilir. Arıza nedenleri de araştırılmalı ve düzeltilmelidir. Bunları yapabilmek için de yeterli ön bilgiye sahip olunmalıdır. Dizel motorları yakıt sisteminde arıza aranırken sistem bir bütün olarak düşünülmelidir.

Ancak burada yakıt pompasının sebep olabileceği muhtemel arızalar ve belirtileri incelenmiş ve genel bir yaklaşım sergilenmiştir. Muhtemel pompa arızalarının belirtileri ve giderilme yollarını aşağıdaki gibi sıralamak mümkündür.

➤ **Motorun Çalışmaması**

Yakıt pompasına yakıt gelmiyor ise depo, besleme pompası, yakıt filtresi ve borular kontrol edilir. Yakıt pompası yakıt basmıyor ise pompa sökülür. Daha önce anlatıldığı gibi kontrolleri yapılır. Yakıt pompası yakıtı zamanında basmıyor ise yakıt pompası katalog değerine göre ve avansı kontrol edilerek yeniden takılır.

➤ **Motorun Gücünün Düşmesi**

Yakıt pompası arızalı ise pompa sökülür. Daha önce anlatıldığı gibi kontrolleri yapılır. Yakıt pompası ayarları yanlış ise pompa ayarlanır ve yerine doğru takılır. Regülatör arızalı veya ayarsız ise regülatör sökülür, kontrol edilir, tekrar ayarlanır.

➤ Motorun Vuruntulu Çalışması

Yakıt pompası avansı fazla ise avans katalog değerlerine göre tekrar ayarlanır. Yakıt pompası elemanlarından biri veya birkaçı arızalı ise pompa sökülür, daha önce anlatıldığı gibi kontrolleri yapılır.

➤ Motorun Aşırı Duman Atması

Motor aşırı siyah duman atıyorsa, yakıt pompası aşırı yakıt gönderiyordur. Bu durumda pompa ayar tezgâhında katalog değerlerine göre yeniden ayarlanır.

➤ Motorun Fazla Isınması

Yakıt pompası avansı fazla ise avans katalog değerlerine göre tekrar ayarlanır.

➤ Motorun Düzgün Çalışmaması

Yakıt pompası arızalı ise pompa sökülür, daha önce anlatıldığı gibi kontrolleri yapılır. Regülatör arızalı veya ayarsız ise regülatör sökülür, kontrol edilir, tekrar ayarlanır.

### 1.3.10. Pompa Etiketleri ve Anlamları

➤ **Sıra tipi (PE-PES) pompa etiketi**

P E 6 P 100 A 320 L S825

**P** : Pompa

**E** : Kam mili pompa üzerinde

**S** : Flanşla alından bağlantılı

**6** : Eleman sayısı (2,3,4,5,6,8,9,10,12 olabilir.)

**P** : Pompanın büyüklüğü (kurslarına göre P=10,11,12 mm)

(M=7 mm, A=8 mm, B=10 mm, MW=8,10 mm, Z=12 mm, C=15 mm)

**100** : Eleman piston çapının 10 katı (10 mm)

**A** : Pompada yapılan değişiklik

**320** :

**3.....**: Yüzler basamağındaki rakam, 1,2,3,4,5,6 olabilir. Bu rakam bize kam mili çentığının pompanın neresine geleceğini ve besleme pompası sayısını bildirir.

Rakam tek sayı ise (1,3,5 gibi) çentik pompanın soluna, rakam çift ise (2,4,6 gibi) çentik pompanın sağına gelir.

- Rakam 1-2 olursa besleme pompası yok.
- Rakam 3-4 olursa besleme pompası var, bir adet
- Rakam 5-6 olursa besleme pompası var, 2 adet

**2.....:** Onlar basamağındaki bu rakam pompa üzerinde bir regülatör olup olmadığını, varsa pompadaki yerini gösterir(0,1,2 olabilir).

- Rakam 0 olursa regülatör pompa üzerinde değildir.
- Rakam 1 olursa regülatör vardır, pompanın solundadır.
- Rakam 2 olursa regülatör vardır, pompanın sağındadır.

**0.....:** Birler basamağındaki bu rakam pompa üzerinde avans değiştirici olup olmadığını, varsa pompadaki yerini gösterir (0,1,2 olabilir)

- Rakam 0 olursa avans değiştirici yoktur.
- Rakam 1 olursa avans değiştirici vardır, pompanın solundadır.
- Rakam 2 olursa avans değiştirici vardır, pompanın sağındadır.

**L :** Sola dönüşlü pompa

**R :** Sağa dönüşlü pompa

**S825 :** Pompa tanıtma numarası

Besleme pompasının takıldığı taraf veya pompa etiketi öne alındığında, sol pompanın solu, sağ pompanın sağıdır.

➤ **Mekanik regülatör etiketi**

RQ 250/1250 A 19 d

RQ : Regülatörün tipi (hız sınırlandırma regülatörü)

250 : Regülatörün rölantiyi ayar ettiği devir

1250 : Regülatörün yüksek hız kontrolüne başladığı devir sayısı

A : Regülatörün kullanıldığı pompa tipi

19 : Tip numarası

D : Tork kontrol (dengeleme) tertibatının bulunduğunu belirtir

➤ **Pnömatik regülatör etiketi**

**EP/M Z 60 A 93 d**

EP : Püskürtme pompası

M : Diyaframlı

Z : Diyaframa kumanda eden ayar vidasının ve yayının bulunduğunu ifade eder.

60 : Diyaframın mm olarak çapı

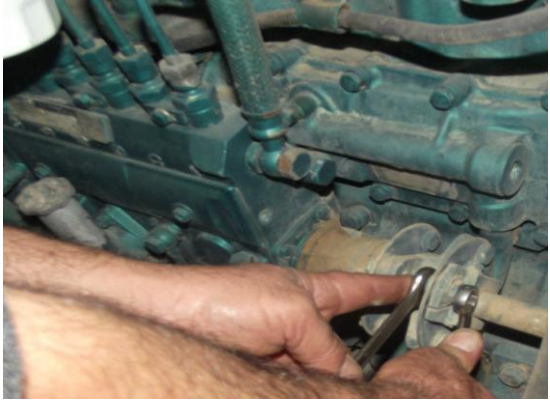

A : Kullanıldığı pompa tipi

93 : Özellik numarası

d :Diyafram dengeleme yayının durumunu belirtir(d ve f harfi olabilir. f harfi olursa dengeleme yayı yoktur).

## UYGULAMA FAALİYETİ

### Sıra tipi yakıt enjeksiyon pompasının bakım ve onarımını yapınız.

İşlem Basamakları	Öneriler
<ul style="list-style-type: none"><li>➤ Sıra tipi yakıt enjeksiyon pompasını motor üzerinden sökünüz.</li></ul>	<ul style="list-style-type: none"><li>➤ Besleme pompasının giriş-çıkış boru ve rekorlarını sökünüz.</li><li>➤ Yakıt pompası yakıt giriş borusunu ve rekorunu sökünüz.</li><li>➤ Pnömatik regülatör üzerindeki vakum emiş rekorunu ve borusunu, alt rekoru kontra ederek sökünüz.</li><li>➤ Pompa kaplininin iki adet cıvatasını sökünüz.</li></ul>  <ul style="list-style-type: none"><li>➤ Pompa kaplini ve pompa motor bağlantısını uygun anahtar kullanarak sökünüz.</li><li>➤ Pompayı, 4 tespit cıvatasını sökerek bağlama plakasından ayırınız.</li></ul>
<ul style="list-style-type: none"><li>➤ Sıra tipi yakıt enjeksiyon pompasını sökünüz.</li></ul>	 <ul style="list-style-type: none"><li>➤ Motordan söktüğünüz sıra tip pompayı tezgâh üzerinde parçalara ayırınız.</li></ul>

<p>➤ Parçaların kontrollerini yapınız.</p>	<ul style="list-style-type: none"> <li>➤ Parçaları kontrol etmeden önce motorin ile iyice yıkayınız.</li> <li>➤ Parçaların üzerinde karıncalanma, su veya yabancı maddeden dolayı korozyona uğrayıp uğramadığını kontrol ediniz.</li> <li>➤ Parçalara ipliksi maddeleri temizlemeyiniz.</li> <li>➤ Parçaları motorin ile iyice yıkadıktan sonra takınız.</li> <li>➤ Pompayı takarken (toplarken) plancırların helis yönüne dikkat ediniz.</li> <li>➤ Kremayer dişlilerinin eşit olmasına dikkat ediniz.</li> <li>➤ Parçaların çalışma sıklıklarını kontrol ediniz.</li> </ul>
<p>➤ Sıra tipi yakıt enjeksiyon pompasını takınız.</p>	<div data-bbox="698 758 1277 1152" data-label="Image"> </div> <ul style="list-style-type: none"> <li>➤ Parçayı motorin ile iyice yıkadıktan sonra takınız.</li> <li>➤ Krank milini dönüş yönünde (sağa doğru) çevirin. Motor 6 silindirli ise 6. silindirin egzoz supabı kapanıp emme supabı açılmaya başlarken 6. silindir bindirmede 1. silindir ise sentededir. Bu durumda volan muhafaza kapağı üzerindeki delik ortasına, volan üzerindeki ÜÖN işaret/harfler karşılaştırmış olmalıdır.</li> <li>➤ Püskürtme avansı için krank milini dönüş yönünün aksine (sola), verilen avans derecesi kadar çeviriniz.</li> <li>➤ Pompanın dönüş yönünü tespit eden pompa kontrol kapağını açınız.</li> <li>➤ Pompa kam milini kaplininden (flaş) tutarak dönüş yönünde çeviriniz.</li> <li>➤ Vakum borusunu takın ve sıkınız(pnömatik</li> </ul>

	<p>regülatörlü olanlarda).</p> <ul style="list-style-type: none"> <li>➤ Birinci elemandan başlayarak sırası ile yüksek basınç borularını tutturup ve uygun şekilde sıkınız.</li> </ul>
<ul style="list-style-type: none"> <li>➤ Sıra tipi yakıt enjeksiyon pompasını pompa ayar tezgâhında ayarlarını yapınız.</li> </ul>	 <ul style="list-style-type: none"> <li>➤ Tezgâh üzerinde mekanik ayarları katalog normlarına göre yapınız.</li> <li>➤ Yakıt basma miktarlarını tüm pompa elemanlarında eşit olacak şekilde ayarlayınız.</li> </ul>
<ul style="list-style-type: none"> <li>➤ Sıra tipi yakıt enjeksiyon pompasını motora üzerine takınız.</li> </ul>	<ul style="list-style-type: none"> <li>➤ Pompayı motora üzerinde takarken pompa mili üzerindeki işaret ile motor gövdesi üzerindeki işaretin birbirini karşılmasına dikkat ediniz.</li> </ul>
<ul style="list-style-type: none"> <li>➤ Yakıt sisteminin havasını alınız.</li> </ul> 	<ul style="list-style-type: none"> <li>➤ Hava alma noktalarından sistemin havasını alınız.</li> <li>➤ Hava alma tapasını gevşeterek besleme pompasını manuel olarak çalıştırınız.</li> <li>➤ Hava alma tapasından köpüksüz yakıt gelinceye kadar besleme pompasını çalıştırınız.</li> <li>➤ Hava alma işlemi bittikten sonra hava alma tapasını sıkınız.</li> </ul>
<ul style="list-style-type: none"> <li>➤ Motoru çalıştırınız.</li> </ul>	<ul style="list-style-type: none"> <li>➤ Tüm kontrolleri yaptıktan sonra motoru çalıştırınız.</li> <li>➤ Motor düzenli çalışıyorsa sistemin havası alınmış demektir.</li> </ul>

## KONTROL LİSTESİ

Bu faaliyet kapsamında aşağıda listelenen davranışlardan kazandığınız beceriler için **Evet**, kazanamadığınız beceriler için **Hayır** kutucuğuna (X) işareti koyarak kendinizi değerlendiriniz.

Değerlendirme Ölçütleri	Evet	Hayır
1. Sıra tipi yakıt enjeksiyon pompasını motor üzerinden söktünüz mü?		
2. Sıra tipi yakıt enjeksiyon pompasını söktünüz mü?		
3. Parçaların kontrollerini yaptınız mı?		
4. Sıra tipi yakıt enjeksiyon pompasını taktınız mı?		
5. Sıra tipi yakıt enjeksiyon pompasını pompa ayar tezgâhında		
6. Sıra tipi yakıt enjeksiyon pompasını motor üzerine taktınız mı?		
7. Yakıt sisteminin havasını aldınız mı?		
8. Motoru çalıştırdınız mı?		

## DEĞERLENDİRME

Değerlendirme sonunda “**Hayır**” şeklindeki cevaplarınızı bir daha gözden geçiriniz. Kendinizi yeterli görmüyorsanız öğrenme faaliyetini tekrar ediniz. Bütün cevaplarınız “**Evet**” ise “Ölçme ve Değerlendirme”ye geçiniz.

## ÖLÇME VE DEĞERLENDİRME

Aşağıdaki soruları dikkatlice okuyunuz ve doğru seçeneği işaretleyiniz.

1. Aşağıdakilerden hangisi sıra tip yakıt enjeksiyon pompasının görevlerinden değildir?
  - A) Yakıtın basıncını yükseltmek
  - B) Yakıtın miktarını ölçmek
  - C) Yakıtı istenilen derinliğe püskürtmek
  - D) Yakıtı belirli bir zamanda silindire göndermek
2. Aşağıdakilerden hangisi yakıt enjeksiyon pompası çeşitlerinden değildir?
  - A) Sıra müstakil tip pompalar
  - B) Diyaframlı tip pompalar
  - C) Enjektör pompalar
  - D) Müşterek manifold sistemli pompalar
3. Aşağıdakilerden hangisi yakıt enjeksiyon pompası parçalarından değildir?
  - A) Basma ventili
  - B) Kremayer
  - C) Eleman pistonu
  - D) İçi kamlı halka
4. Aşağıdakilerden hangisi ventilin görevlerinden değildir?
  - A) Sistem için gerekli yakıtı temin etmek
  - B) Eleman silindirinin üzerini kapatarak kaçırmaz bir hacim meydana getirmek
  - C) Basma başlangıcında açılarak yakıtın enjektörlere gitmesini sağlamak
  - D) Yüksek basınç borularındaki yakıtın silindire geri dönüşünü engellemek
5. Dizel motorlarda, motorun yüküne ve devrine göre gerekli yakıt miktarını otomatik olarak kontrol eden üniteye ne ad verilir?
  - A) Ventil
  - B) Besleme pompası
  - C) Regülatör
  - D) Plancer

6. Dizel motorlarında piston ÜÖN'ye varmadan enjektörün püskürtme işlemi gerçekleştirilmesine ne ad verilir?
- A) Rötör  
B) Avans  
C) Sente  
D) Detanasyon
7. Yakıt enjeksiyon pompası sisteme aşırı yakıt gönderirse aşağıdaki sorunlardan hangisi gözlenir?
- A) Egzozdan mavi duman atar.  
B) Egzozdan beyaz duman atar.  
C) Egzozdan su buharı atar.  
D) Egzozdan siyah duman atar.
8. **P E 6 P 100 A 320 L S825** etiketine sahip bir pompada **6** rakamı neyi ifade eder?
- A) Eleman sayısını  
B) Motor zamanlarını  
C) Pompa avansını  
D) Piston çapını

## DEĞERLENDİRME

Cevaplarınızı cevap anahtarıyla karşılaştırınız. Yanlış cevap verdiğiniz ya da cevap verirken tereddüt ettiğiniz sorularla ilgili konuları faaliyete geri dönerek tekrarlayınız. Cevaplarınızın tümü doğru ise bir sonraki öğrenme faaliyetine geçiniz.

# ÖĞRENME FAALİYETİ-2

## AMAÇ

Sıra tipi (PE – PES) yakıt pompalarının pompa test cihazında verilen değerlere uygun olarak kontrollerini yapabileceksiniz.

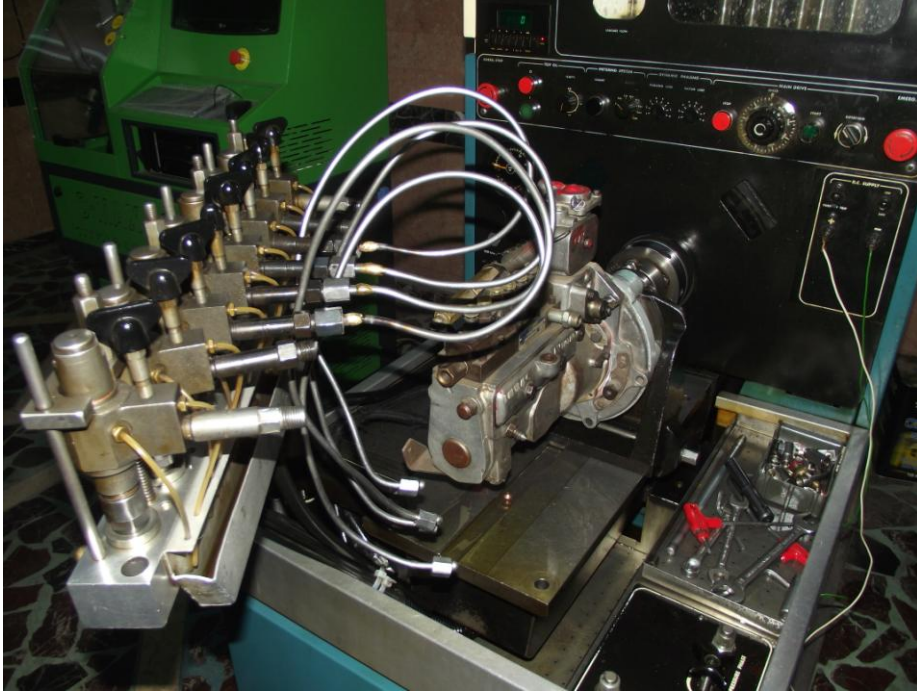
## ARAŞTIRMA

- Pompa test cihazlarının çalışmasını araştırınız.
- Pompa test cihazlarında yapılan ayar çeşitlerini araştırınız.
- Sıra tipi (PE-PES) yakıt pompalarının ayarlarının nasıl yapıldığını araştırarak uygulama değerlerini öğreniniz.

## 2. YAKIT POMPALARI KONTROL VE AYAR CİHAZI

### 2.1. Sıra Tipi (PE – PES) Yakıt Pompalarının Kontrolleri ve Ayarları

- Pompa tezgâhını çalıştırıp yakıt sisteminin havasının alınması
- Transfer (besleme) pompa basıncının kontrolü
- Avans sisteminin kontrolü ve ayarı
- Maksimum yakıt miktarı ayarı
- Rölanti kontrolü ve ayarı
- Rejim hızı kontrol ve ayarı
- Basma başlangıcı kontrol ve ayarı
- Kremayer yolunun kontrol ve ayarı



**Resim 2.1: Pompa ayar ve kontrol tezgâhı**

### **2.1.1. Pompa Ayar Tezgâhında Uyulması Gereken Güvenlik Kuralları**

Pompa ayar tezgâhında uyulması gereken güvenlik kuralları arasında ilk sırada, ayar yapılan ve tezgâhın çalıştığı yerin havalandırmasının yeterli olup olmadığıdır. Yetersiz havalandırma zehirlenmelere veya yangına neden olabilir. Çünkü motorin patlamayan, toplu hâlde iken ateş almayan ve kendiliğinden tutuşmayan bir yakıttır. Ancak motorinin buharı belirli miktarda hava ile karışırsa yanabilir. Bu buhar havadan ağır olduğu için çalışılan yerde dibe çöker. Biriken bu yakıt, eğer bu alan havalandırılmaz ve hava akım olmazsa dağılmaz. Gerek solunum yoluyla gerekse cilde temas ederek zehirlenmelere yol açabilir. Ayrıca küçük bir kıvılcım ile tutuşarak yangın çıkarabilir.

- Pompa ayar tezgâhında pompa bağlantılarının doğruluğuna dikkat edilmelidir.
- Dönerek çalışan ve tehlike oluşturan tezgâh kısımlarının muhafazaları mutlaka takılı olmalıdır.
- Pompa ayar tezgâhı çalışırken üzerinde kesinlikle takım bırakılmamalıdır.
- Tezgâhın çalışması tamamen durmadan koruyucular kesinlikle açılmamalıdır.
- Çalışan tezgâhın üstüne gereğinden fazla eğilmemeli ve tezgâha dayanılmamalıdır.

- Tezgâh çalıştırılmadan önce tezgâhın ve çevresinin temizlik kontrolü yapılmalıdır.
- Tezgâhın elektrik bağlantıları yetkili olmayan kimselere yaptırılmamalıdır.
- Tezgâhta özel takım gerektiren yerlerde özel takım kullanılmalıdır.

### 2.1.2. Pompa ayar tezgâhının tanıtılması



Resim 2.2: Pompa ayar tezgâhı

1. Start butonu	7. Stop butonu
2. Stop butonu	8. Yakıt basınç göstergesi
3. Frenleme butonu	9. Devir ayarlayıcı
4. Yakıt sıcaklığı	10. Çalıştırma
5. Strong	11. Rotasyon (R-L) Yön değiştirme
6. Strong ayarlayıcı	12V. 12 Volt seçeneği
	24V. 24 Volt seçeneği

### 2.1.3. Pompa Tezgâhının Yakıt Sisteminin Havaasının Alınması

Pompa tezgâhında sağlıklı ve düzgün, kontrol ve ayar yapılabilmesi için öncelikle pompa ve tezgah içerisindeki yakıtın havadan tamamen arındırılması gerekir. Sistemde kalan hava yakıt basıncını kusurlu gösterecektir. Hava bir tür gaz olduğundan sıkıştırılabileceği için pompa basınç oluşturamayacaktır, bu da pompa test cihazındaki ölçümleri algılamayacaktır.

## 2.1.4. Kontrollerin Pompa Ayar Kartlarında Verilen Değerlere Göre Yapma

Pompa ayarları yapılırken pompa ayar fişi dikkate alınmalıdır. Servis talimatlarına riayet edilerek değerler ISO test şartları ile kıyaslanmalıdır. Aşağıda örnek bir pompanın ayar fişi ve ISO test şartları kıyaslanarak pompa ayarları yapım işlemi açıklanmıştır.

### 2.1.4.1. Örnek Bir Mazot Pompa Ayar Fişi

Pompa tipi	:P5753
Motor	:205 PS TIC
Tatbikat	:2621 Kamyon

#### ➤ Pompanın Başlıca Özellikleri

Pompa	:SPGCE 6 90S 300-1300
Dönüş yönü(şaft tarafından bakıldığında)	:Saat yönünde
Yakıt kontrol ünitesi	:BC 237 NC
Rampa alet yüksekliği	:1.7 – 2.0 mm
Y boyutu	:Ağırlıklar kapalı iken 20.0 – 20.7 mm
B boyutu	:6.5 – 6.8 mm (tampon kurs boyu)
Turbo basıncı	:750 mm cıva 0.99 bar, 14.5 lbf/in <sup>2</sup>
Ara basınç	:420 mm cıva 0.55 bar, 8.1 lbf/in <sup>2</sup>
Ateşleme sırası	:1,5,3,6,2,4
Jikle selenoidi	:514830 (12 volt)
	:514864 (24 volt)

#### ➤ ISO Test Şartları

Test tezgahı	:ISO 4008 şartlarını karşılamalıdır.
Test yağı	:ISO 4113, giriş sıcaklığı 400 C ± 20 C
Test yağı giriş basıncı	:6.5 lbf/in <sup>2</sup> (0.45 bar)
Yüksek basınç boruları	:ISO 4093.1 (2x6x600)
Test memeleri	:ISO 4010
Test meme açma basıncı	:172 – 175 bar
Tezgaah kaplini	:Desteksiz

Pompa 7111-990 basınç valfi takılı olduğunda ayar yapılmalıdır.

Yapılan işlem örnek bir pompa işlemini kastetmektedir. Değişik pompa türleri kendi firma katalogları ve pompa ayar kartları dikkate alınarak yapılmalıdır.

➤ Sente

Kremayer mili maks. yakıt durumunda iken 1 numaralı elemanı ateşleme durumuna getirilir. Flanş üzerindeki kapağın vidalarını gevşettikten sonra kapaktaki deliği dişli adaptör plakasındaki delik ile karşı karşıya getirip sente pimini soktuktan sonra kapak vidaları sıkılır.

➤ Test İşlemi

Kremayer mili stop vidasını jikle durumunda kremayeri 16.5 – 17.0 mm açtıracak şekilde ayarlanır.

Test Nu.	Açıklama	Hava basıncı	d/d	İstenenler
1.	Maks. yakıt ayarı	Tam	600	110.0 - 111.0 mm <sup>3</sup> /strok silindirler arası fark en çok 4.0 mm <sup>3</sup> olabilir.
2.	Min. yakıt ayarı	Sıfır	600	Ortalama 73.0 – 77.0 mm <sup>3</sup> /strok Silindirler arası fark en çok 5.0 mm <sup>3</sup>
3.	Yakıt kontrolü	Tam	1150	Ortalama 119.0 – 125.0 mm <sup>3</sup> /strok Silindirler arası fark en çok 5.0 mm <sup>3</sup>
4.	Rölanti ayarı	Sıfır	325	15 mm <sup>3</sup> /strok Silindirler arası fark en çok 2.0 mm <sup>3</sup>
5.	Jikle	Sıfır	50	70 – 90 mm <sup>3</sup> /strok . Kremayer mili en çok 5 saniyede jikleyle girmelidir. Hiçbir eleman 40 mm <sup>3</sup> /stroktan az basmamalıdır.
6.	Jikleden çıkma	Sıfır	700 maks.	700 d/d dan önce kremayer jikle konumundan çıkmalıdır.
7.	Eleman kontrolü	Sıfır	1500	Gaz kolu rölanti vidasına dayalı iken Kremayer 1 mm gaz tarafına itildiğinde hiçbir eleman damlatma yapmamalıdır.
8.	Stop kolu kont.	Sıfır	325	Stop kolu çekildiğinde elemanlar yakıt vermemelidir.

## 2.2. Pompa Tezgâhını Çalıştırıp Yakıt Pompanın Havaşının Alınması

- Pompa, ayar tezgâhına bağlanır. Tezgâh düşük devirde çalıştırılır ve pompanın havaşını alır.
- Tezgâh boşa alınarak çalıştırılır, yakıt basıncı 30~35 kg/cm<sup>2</sup>'ye çıkarılır. Pompa gövdesinden sızıntı olup olmadığı kontrol edilir. Bütün bağlantılar uygun bir şekilde yapılmış ve sıkılmış ise sızıntı olmaz ve basınç sabit kalır. Tapa ve vidaların sızıntıları, sıkılarak kesilmezse contalar değiştirilir ve sıkılır.
- Elemanın boyuna ve rekorların diplerinden sızıntı varsa çıkış rekoru normal sıkılmamıştır. Bu durumda çıkış rekoru normal torkta sıkılır.
- Sızıntı devam ediyorsa conta değiştirilir, sızıntı hâlâ devam ediyorsa ventil gövdesi ile silindir üst yüzeyi arasında pislik vardır, temizlenir. Sızıntı yine kesilmezse ventil gövdesinin yuvası bozulmuştur, freze ile düzeltilir. Bu kontrol enjektör ayar cihazı ile de yapılabilir.

## 2.3. Transfer(Besleme) Pompa Basıncının Kontrolü

Besleme pompası, çalışma özelliği bakımından iki kademeli olarak değerlendirilebilir. Birincisi vakum yaratarak dış hava tesiri altında bulunan depodaki yakıtı harekete geçirip pompaya gelişini sağlamaktır. İkincisi ise filtre ve enjeksiyon pompasına yakıtın basınçlı gidişini temin etmektir. Kullanılan besleme pompalarının ortalama yakıt basma basıncı 1,5-3,5 kg cm<sup>2</sup> arasındadır.

Bugün kullanılan başlıca besleme pompaları plancırlı, diyaframlı, dişli tip besleme pompalarıdır. Besleme pompaları, çalışma (emme) yüksekliği 2 metreyi geçmeyecek şekilde motor üzerine yerleştirilir. Kapasiteleri ise motorun sarf edeceği maks. yakıt miktarını karşılayacak değerdedir.

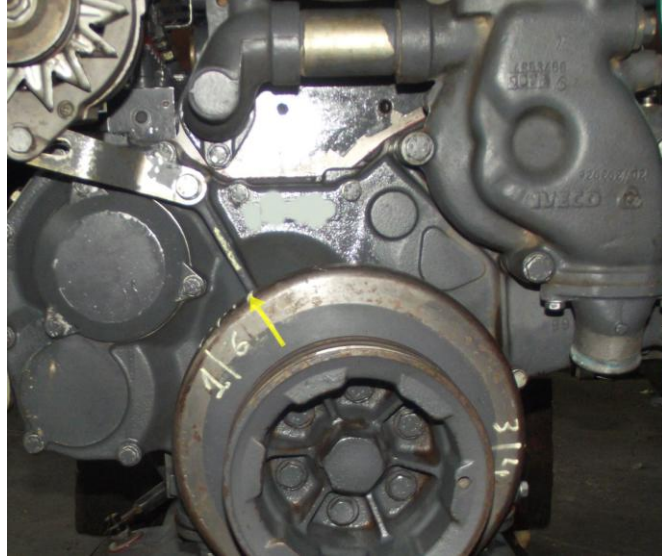
## 2.4. Avans Sisteminin Kontrol ve Ayarı

Dizel motorlarda yakıtın püskürtülmesiyle tutuşma arasında geçen zaman (tutuşma gecikmesi) nedeni ile yakıtın ÜÖN'den (üst ölü nokta) önce silindirlere püskürtülmesi gerekir. Püskürtme, ÜÖN'de olacak olursa tutuşma gecikmesinden dolayı yanma ÜÖN'yi 10°-15° geçtikten sonra tamamlanamaması sonucu, motorun gücü ve torku düşer. Dolayısı ile motorun çekişi azalır.

Yanma odasına sıkıştırılan havanın içine enjektör ile püskürtülen yakıtın yanması için ortalama 1 / 200 saniyelik zaman gerekir. O hâlde piston ÜÖN'ye çıkmadan 1 /200 saniye önce enjektör yakıtı püskürtmeye başlaması gerekir. Bu olaya püskürtme avansı denir.

Dakikada 600 devirle çalışan bir motor için, krank mili dönüşü cinsinden 18° (derecelik) bir püskürtme avansı gerekmektedir.

Avans sistemi, krank mil kasnağı üzerinde veya volan üzerinde bulunan avans işaretleri dikkate alınarak yapılır. Altı silindirli bir araçta beraber çalışan silindirler olan 1-6 kasnak üzerinde işaretlenir. Burada 1. silindir sentede iken 6.silindir supap bindirmesindedir. Bu sırada sıra tipi enjeksiyon pompasının 1. Elemanı basma başlangıcında olup pompa gövdesi ile motor bloku üzerindeki işaretler karşılaştırılarak avans işlemi katalog normları dâhilinde ayarlanır.



**Resim 2.3: Krank kasnağı üzerinde sente işaretlenmesi**

## **2.5. Maksimum Yakıt Miktarı Ayarı**

Maksimum yakıt motor azami devirde çalışırken motorun kurs hacmine göre dumansız olarak yakabileceği yakıt miktarıdır. Yakıt miktarının istenilenden fazla olması motorun zengin çalışmasına ve duman yapmasına, az olması da motor gücünün düşmesine sebep olur.

İşlem şu şekilde yapılır:

Kremayer mil stop borusu ve vidası pompadan ayrılır. Tezgâh çalıştırılarak yakıt basıncı  $1,5 \text{ kg/cm}^2$ ye çıkarılır. Kontrol ve ayar değerleri kartında belirtildiği gibi 1000 d/dk.da 100 basmada  $50,5\sim 52,5 \text{ cm}^3$  yakıt alınacak şekilde pompa, kremayer yakıt kontrol kolu tam gaz ayar vidasından sıkılarak veya gevşetilerek ayarlanır.

Tüplerdeki değer okunurken dört ölçü alınır. Bunlardan ilkinen itibar edilmez, son üçünün ortalaması alınır. Kontrol kolunun tam gaz ayar vidası kontra somunu, ayardan sonra iyice sıkılır.

## 2.6. Rölanti Kontrol ve Ayarı

Tezgâh çalıştırıp pompanın havası alınır. Giriş yakıt basıncı 1,5 kg/cm<sup>2</sup>ye çıkarılır.

Rölanti kontrolü ve ayarı:

- Pompa kontrol edilir ve ayar değerleri kartında verilen değere göre 530 d/dk. ile döndürülür. Kremayer mili stop'a (0 mm'ye) çekilir.
- Yakıt kontrol kolu (gaz kolu) sabit kalmak şartı ile devri yavaş yavaş düşürülür.

Bu durumda:

430 d/d da 0 mm

400 d/d da 0 ~ 1,7 mm

300 d/d da 3,3 ~ 5,8 mm

200 d/d da 6 ~ 8 mm

150 d/d da 7 ~ 8 mm kremayer milinin boyu görülmelidir.



Resim 2.4: Rölanti ayarı

## 2.7. Rejim Hızı Kontrol ve Ayarı

Yakıt kontrol kolu tam gaz durumunda iken verilen değerlere göre kontrolü yapılır.

Bu durumda:

1500 d/d da 14,2 ~ 14,4 mm

1520 d/d da 10 ~ 14,4 mm

1560 d/d da 0 ~ 10 mm

1600 d/d da 0 ~ 5 mm

1630 d/d da 0 ~ - mm kremayer milinin boyu görülmelidir.

İşlem yapılırken

Ölçme tertibatı göstergesi ters çevrilip ölçü plakası üzerinde serbest kalmalıdır.

Kontrol kolunun sınırlandırma civatası tamamen sökülür. Kontrol kolu stop tarafında tutulduğunda, kremayer mili stop yönünde 0,5~1 mm daha itilebilmelidir.

Kremayer ve regülatör tertibatında herhangi bir sıkışıklık ve tutukluk olmadığında, yukarıdaki kontrollerden elde edilen sonuçlar, ayar kartında verilen değerlere yaklaşmazsa regülatör yaylarının gerilmeleri, yay tablasını tespit eden ayar somunu ile ayarlanır.

Somunların bir devri ortalama 50 d/d.lık bir değişiklik yapar. Mekanik ağırlıklı regülatörlerde, yay grubu saplamasının tespiti ile ayar somunun üst yüzü aynı hizaya gelip birleşinceye kadar gevşetilebilir. Sıkılmasında ise saplama başının en fazla aşağıda gösterilen ölçüde somun yüzeyinden yukarı çıkmasına müsaade edilir.

RQ regülatörü A tipi pompa 2,5 mm

RQ regülatörü B tipi pompa 3,5 mm

RQV regülatörü A tipi pompa 2,5 mm

RQV regülatörü B tipi pompa 3,5 mm

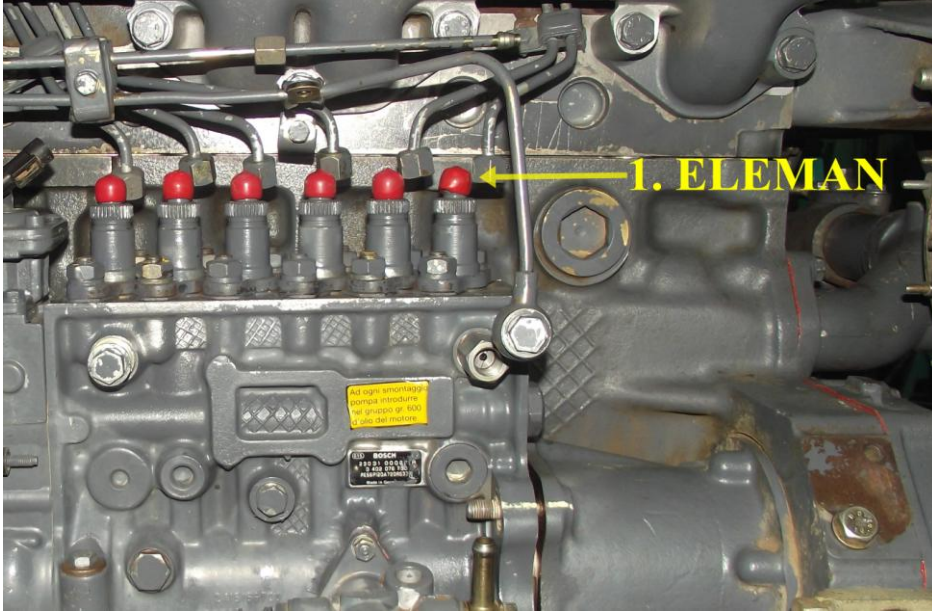
R ve RW regülatörlerinde 4,5 mm

Somunlar her iki tarafta, yaylara aynı gerilimi verecek şekilde ve eşit turlarla sıkılmalıdır. Yay gerilmelerini ayarlamakla ayar tutmazsa yaylar yenileri ile değiştirilir.

## 2.8. Basma Başlangıcı Kontrol ve Ayarı

Eleman pistonunun ÜÖN'ye çıktığında ventil gövdesine çarpmasını veya çok aşağıda kalmasını önlemek için basma aralıklarının eşit açılı ve aralıklarla yapılıp yapılmadığını kontrol etmek için yapılır. Basma aralıkları arasında en fazla yarım derecelik fark normal sayılır.

Eleman pistonunun eleman silindirindeki delikleri kapatıp yakıt basmaya başladığı andır. Bu kontrol, pompa kaplini (flanşı) ve gövdesi üzerindeki basma başlangıcı işaretleri esas alınarak yapılacaktır.



**Resim 2.5: 1. Eleman basma başlangıcı**

Tezgâh boşa alınıp çalıştırılır.

Birinci eleman çıkış rekoru üzerine basma başlangıç borusu takılır ve kremayeri gaz yönünde itilir.

Piston AÖN'ye getirilir.

Yakıt basıncı, basınç ayar vanasından yüksek basınç tarafına çevrilerek basınç, ventil açılma basıncına kadar yükseltilir. Bu anda basma başlangıç borusundan yakıt akacaktır. Pompa kam mili pompa dönüş yönünde yavaş yavaş çevrilir.

Yakıt akışının kesildiği an tespit edilir. Bu anda kaplin ile gövde üzerindeki işaretler karşılaşmalıdır. İşaretler karşılaşmamış ise basma başlangıç erkendir, itecek boyu kısaltılır. İşaretler geçmiş ise basma gecikmiştir, itecek boyu (ayar vidası veya pulu ile) uzatılır.

### **2.8.1. Basma Aralıklarının Kontrolü**

Birinci eleman basma başlangıç, yukarıda anlatıldığı gibi bulduktan sonra dereceli tamburu sıfıra veya 60 dereceye ayarlanır.

Püskürtme sırasına göre basma başlangıç borusu 5. eleman çıkış rakoruna bağlanır (6 elemanlı pompa için).

Birinci eleman basma başlangıç özel komparatörle ayarlandıktan sonra diğer elemanların komparatörle kontrolüne gerek kalmaz. Diğerlerinin ayarı, birinci elemana göre yapılır.

Yakıt basıncı ventil açılma basıncına kadar yükseltilir. Bu anda basma başlangıç borusundan yakıt akacaktır.

Tezgâh boşta ve çalışır durumdadır. Tezgâh tamburu çubuğu ile pompa dönüş yönünde yavaş yavaş çevrilir. Yakıt akışının kesildiği an, tamburda okunan değer 60 derece olmalıdır (6 elemanlı pompalarda  $360:6=60^{\circ}$ ; 4 elemanlı pompalarda  $360:4=90^{\circ}$ dir). Fark  $\frac{1}{2}$  dereceden fazla ise itici ayar vidasından ayarlanır.

Sırasıyla 3-6-2-4 nu.lu elemanlar da kontrol edilir. Bu pompada yakıt helisi altta olduğu için basma başlangıcı kontrolü yapılmaktadır. Üst helisli pompalarda ise basma sonu kontrolü yapılır.

## 2.9. Kremayer Yolunun Kontrol ve Ayarı

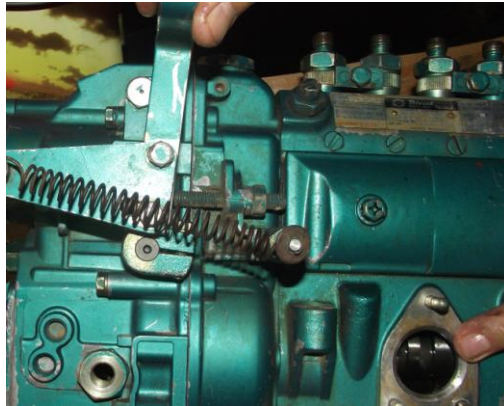
Regülatör takılıp pompa ile bağlantısı sağlanır.

Yakıt pompası düşük ve yüksek hızda çalışırken “stop”a çekildiğinde yakıt vermemesi ve yüksek hızda çalışırken yeterli kremayer yolunu temin edebilmesi ve yeterli yakıt verebilmesi için kremayer yolunun kontrol edilip ayarlanması gerekir.

Örnek olarak verilmiş pompa kontrol ve ayar değerleri kartında bu rakam, pompa tam gaz durumunda 1450 d/dk.da çalışırken 14~14,8 mm'dir. Ortalama olarak ise aynı devirde 14,4 mm'dir. Yalnız, bu kontrolü yaparken regülatör ağırlıklarının hareketsiz olması gerekir. Eğer rejim hızı yayları bu devirde yenilebiliyorsa ayar somunlarını sıkarak yaylar biraz sertleştirilmelidir.

Yukarıda verilen rakam pompadan pompaya değişebilir, kontrol sırasında az farklı veya çok farklı olabilir. Çok fark var ise kremayer mili, yarım ay dişlisi ile yanlış kavramıştır. Kontrol gömleği, yarım ay dişliye göre çok çevrilmiştir. Regülatör komuta kolu ile kremayer mili bağlantı ayarı yanlışdır.

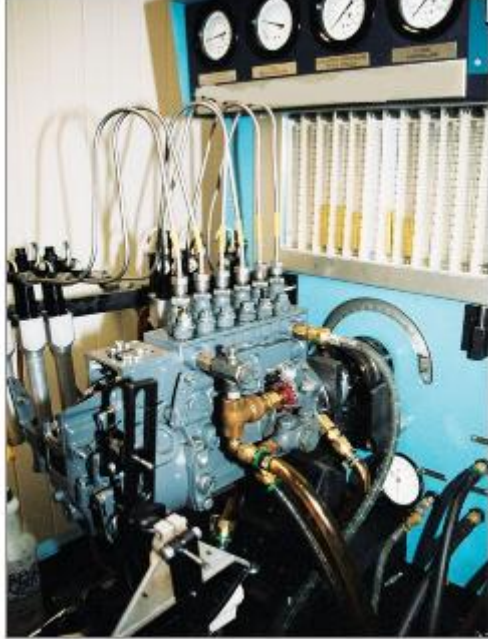
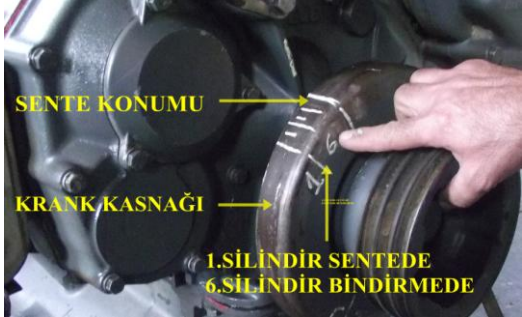
Ayarda az fark varsa yatay mafsallı mil üzerindeki kayıcı mafsalın önünde ve arkasındaki pullar yer değiştirmiş olabilir. Pulların yerleri değiştirilerek ayarlanabilir.




Resim 2.6: Kremayer kolunun ayarı

## UYGULAMA FAALİYETİ

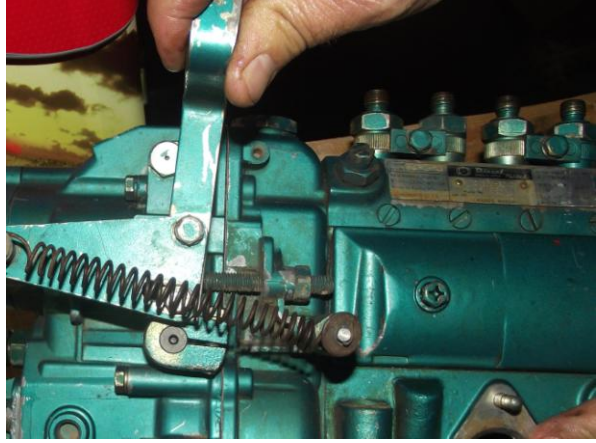
Sıra tipi (PE – PES) yakıt pompalarının pompa test cihazında verilen değerlere uygun olarak kontrollerini yapınız.

İşlem Basamakları	Öneriler
<p>➤ Pompa tezgâhını çalıştırıp yakıt sisteminin havasını alınız.</p>	 <p>➤ Pompa tezgâhta iken yakıt basılmak sureti ile pompanın havasını alınız.</p>
<p>➤ Transfer(besleme) pompa basıncının kontrolünü yapınız.</p>	<p>➤ Kullanılan besleme pompalarının ortalama yakıt basma basıncı 1,5-3,5 kg cm<sup>2</sup> arasındadır.</p>
<p>➤ Avans sisteminin kontrolü ve ayarını yapınız.</p>	 <p>➤ Avans sistemini kontrol ederken krank kasnağı üzerindeki avans işaretlerini sıfırlayınız.</p>

	<ul style="list-style-type: none"> <li>➤ Statik avansını ayarlayınız.</li> <li>➤ Pompa flanşı ve motor bloku üzerindeki işaretlere bakarak katalog normlarına göre motora avans veriniz.</li> <li>➤ Pompa, dönüş yönünün tersine çevrilirse avans verilmiş olur.</li> <li>➤ Pompa, dönüş yönünde çevrilirse rötör verilmiş olur.</li> </ul>
<ul style="list-style-type: none"> <li>➤ Maksimum yakıt miktarını ayarlayınız.</li> <li>➤</li> </ul>	<ul style="list-style-type: none"> <li>➤ Kremayer mil stop borusu ve vidasını pompadan ayırınız.</li> <li>➤ Tezgâhı çalıştırarak yakıt basıncını 1,5 kg/cm<sup>2</sup> ye çıkarınız.</li> <li>➤ Kontrol ve ayar değerleri kartında belirtildiği gibi 1000 d/dk.da 100 basmada 50,5~52,5 cm<sup>3</sup> yakıt alınacak şekilde pompayı, kremayer yakıt kontrol kolu tam gaz ayar vidasından sıkarak veya gevşeterek ayarlayınız.</li> </ul>
<ul style="list-style-type: none"> <li>➤ Rölanti kontrol ve ayarını yapınız.</li> </ul>	<div data-bbox="685 895 1273 1288" data-label="Image"> </div> <ul style="list-style-type: none"> <li>➤ Rölanti ayar vidasını çevirmek suretiyle motor devrini kontrol ediniz.</li> <li>➤ Katalog normlarındaki değeri bulana kadar rölanti ayar vidasını gevşetiniz veya sıkınız.</li> <li>➤ Rölanti devri     Min: 325 d/dk.                           Maks:425 d/dk.</li> </ul>

<p>➤ Rejim hızı kontrol ve ayarını yapınız.</p>	 <p>➤ Rejim hızı ayar vidası rölanti ayar vidasının altındaki ayar vidasıdır.</p> <p>➤ Katalog normlarındaki değeri bulana kadar rölanti ayar vidasını gevşetiniz veya sıkınız.</p> <p>➤ Regülatör devri: 2400 d/dk.</p>
<p>➤ Basma başlangıcı kontrol ve ayarını yapınız.</p>	<p>➤ Tezgâhı boşa alın ve çalıştırınız.</p> <p>➤ Birinci eleman çıkış rekoru üzerine, basma başlangıç borusunu takın ve kremayeri gaz yönünde itin.</p> <p>➤ Pistonu AÖN'ye getiriniz.</p> <p>➤ Yakıt basıncını, basınç ayar vanasından yüksek basınç tarafına çevirerek basıncı, ventil açılma basıncına kadar yükseltiniz.</p> <p>➤ Pompa kam milini pompa dönüş yönünde, yavaş yavaş çevirin. Yakıt akışının kesildiği anı tespit ediniz.</p> <p>➤ Bu anda kaplin ile gövde üzerindeki işaretler karşılaşmalıdır.</p> <p>➤ İşaretler karşılaşmamış ise basma başlangıcı erkendir, itecek boyu kısaltılır. İşaretler geçmiş ise basma gecikmiştir, itecek boyu (ayar vidası veya pulu ile) uzatılır.</p>

➤ Kremayer yolunun kontrol ve ayarını yapınız.



- Yakıt pompası düşük ve yüksek hızda çalışırken “stop”a çekildiğinde yakıt vermemesi gerekir.
- Kremayer yolunu temin edebilmesi ve yeterli yakıt verebilmesi için kremayer yolunun kontrol edilip ayarlanması gerekir.
- Mafsallı mil üzerindeki kayıcı mafsalın önünde ve arkasındaki pullar yer değiştirmiş olabilir. Pulların yerleri değiştirilerek ayarlanabilir.

## KONTROL LİSTESİ

Bu faaliyet kapsamında aşağıda listelenen davranışlardan kazandığınız beceriler için **Evet**, kazanamadığınız beceriler için **Hayır** kutucuğuna (X) işareti koyarak kendinizi değerlendiriniz.

Değerlendirme Ölçütleri	Evet	Hayır
1. Pompa tezgâhını çalıştırıp yakıt sisteminin		
2. Transfer(besleme) pompa basıncının kontrolünü		
3. Avans sisteminin kontrolü ve ayarını yaptınız mı?		
4. Maksimum yakıt miktarını ayarladınız mı?		
5. Rölanti kontrol ve ayarını yaptınız mı?		
6. Rejim hızı kontrol ve ayarını yaptınız mı?		
7. Basma başlangıcı kontrol ve ayarını yaptınız mı?		
8. Kremayer yolunun kontrol ve ayarını yaptınız mı?		

## DEĞERLENDİRME

Değerlendirme sonunda “**Hayır**” şeklindeki cevaplarınızı bir daha gözden geçiriniz. Kendinizi yeterli görmüyorsanız öğrenme faaliyetini tekrar ediniz. Bütün cevaplarınız “**Evet**” ise “Ölçme ve Değerlendirme”ye geçiniz.

## ÖLÇME VE DEĞERLENDİRME

Aşağıdaki soruları dikkatlice okuyunuz ve doğru seçeneği işaretleyiniz.

1. Aşağıdaki kontrol ve ayarlardan hangisi pompa tezgahında yapılmaz?  
A) Transfer (besleme) pompa basıncının kontrolü  
B) Maksimum yakıt miktarı ayarı  
C) Kremayer yolunun kontrol ve ayarı  
D) Hepsi
2. Motor azami devirde çalışırken motorun kurs hacmine göre dumansız olarak yakabileceği yakıt miktarına ne ad verilir?  
A) Rölanti ayarı  
B) Maksimum yakıt miktarı  
C) Basma başlangıcı ayarı  
D) Kremayer yolunun kontrol ayarı
3. Kremayer mili, sıra tip pompa üzerinde hangi elemana kumanda etmektedir?  
A) Pistona  
B) Ventile  
C) Regülatöre  
D) Enjektöre
4. Dizel motorlarında rölanti devri hangi aralıklarda olmalıdır?  
A) 250-500 d/dk.  
B) 325-425 d/dk.  
C) 500-900 d/dk.  
D) 750-950 d/dk.
5. Regülatör devri ne kadar olmalıdır?  
A) 1250 d/dk.  
B) 1750 d/dk.  
C) 2400 d/dk.  
D) 3500 d/dk.

## DEĞERLENDİRME

Cevaplarınızı cevap anahtarıyla karşılaştırınız. Yanlış cevap verdiğiniz ya da cevap verirken tereddüt ettiğiniz sorularla ilgili konuları faaliyete geri dönerek tekrarlayınız. Cevaplarınızın tümü doğru ise “Modül Değerlendirme”ye geçiniz.

# MODÜL DEĞERLENDİRME

Ağıdaki cümleleri dikkatlice okuyarak boş bırakılan yerlere doğru sözcüğü yazınız.

1. Dizel motorlarında sıkıştırma sonu basıncı .....bar civarındadır.
2. Yakıtın miktarını ölçmek ve basıncını yükselterek enjektörlere göndermek ..... 'nın görevidir.

Aşağıdaki soruları dikkatlice okuyunuz ve doğru seçeneği işaretleyiniz.

3. Aşağıdakilerden hangisi sıra tip yakıt enjeksiyon pompasının görevlerinden değildir?  
A) Yakıtın basıncını yükseltmek  
B) Yakıtın miktarını ölçmek  
C) Yakıtı istenilen derinliğe püskürtmek  
D) Yakıtı belirli bir zamanda silindire göndermek
4. Aşağıdakilerden hangisi yakıt enjeksiyon pompası çeşitlerinden değildir?  
A) Sıra müstakil tip pompalar  
B) Diyaframlı tip pompalar  
C) GM tipi enjektör pompalar  
D) Müşterek manifold sistemli pompalar
5. Aşağıdakilerden hangisi yakıt enjeksiyon pompası parçalarından değildir?  
A) Basma ventili  
B) Kremayer  
C) Eleman pistonu  
D) İçi kamlı halka
6. Aşağıdakilerden hangisi ventilin görevlerinden değildir?  
A) Sistem için gerekli yakıtı temin etmek  
B) Eleman silindirinin üzerini kapatarak kaçırılmaz bir hacim meydana getirmek  
C) Basma başlangıcında açılarak yakıtın enjektörlere gitmesini sağlamak  
D) Yüksek basınç borularındaki yakıtın silindire geri dönüşünü engellemek
7. Dizel motorlarda, motorun yüküne ve devrine göre gerekli yakıt miktarını otomatik olarak kontrol eden üniteye ne ad verilir?  
A) Ventil  
B) Besleme pompası  
C) Regülatör  
D) Plancer

8. Aşağıdaki kontrol ve ayarlardan hangisi pompa tezgâhında yapılmaz?
- A) Transfer (besleme) pompa basıncının kontrolü
  - B) Maksimum yakıt miktarı ayarı
  - C) Kremayer yolunun kontrol ve ayarı
  - D) Hepsi
9. Motor azami devirde çalışırken motorun kurs hacmine göre, dumansız olarak yakabileceği yakıt miktarına ne ad verilir?
- A) Rölanti ayarı
  - B) Maksimum yakıt miktarı
  - C) Basma başlangıcı ayarı
  - D) Kremayer yolunun kontrol ayarı
10. Kremayer mili, sıra tip pompa üzerinde hangi elemana kumanda etmektedir?
- A) Pistona
  - B) Ventile
  - C) Regülatöre
  - D) Enjektöre
11. Dizel motorlarında rölanti devri hangi aralıklarda olmalıdır?
- A) 250-500 d/dk.
  - B) 325-425 d/dk.
  - C) 500-900 d/dk.
  - D) 750-950 d/dk.
12. Regülatör devri ne kadar olmalıdır?
- A) 1250 d/dk.
  - B) 1750 d/dk.
  - C) 2400 d/dk.
  - D) 3500 d/dk.

## DEĞERLENDİRME

Cevaplarınızı cevap anahtarıyla karşılaştırınız. Yanlış cevap verdiğiniz ya da cevap verirken tereddüt ettiğiniz sorularla ilgili konuları faaliyete geri dönerek tekrarlayınız. Cevaplarınızın tümü doğru ise bir sonraki modüle geçmek için öğretmeninize başvurunuz.

# CEVAP ANAHTARLARI

## ÖĞRENME FAALİYETİ-1'İN CEVAP ANAHTARI

1	C
2	B
3	D
4	A
5	C
6	B
7	D
8	A

## ÖĞRENME FAALİYETİ-2'NİN CEVAP ANAHTARI

1	D
2	B
3	A
4	B
5	C

## MODÜL DEĞERLENDİRMENİN CEVAP ANAHTARI

1	25-45 Bar
2	pompa elemanı
3	C
4	B
5	D
6	A
7	C
8	D
9	B
10	A
11	B
12	C

## KAYNAKÇA

- BİLGİNPERK, Hüseyin, **Dizel Motorları Temel Ders Kitabı**, Millî Eğitim Basımevi, İstanbul, 2003.
- KARASU, Tefik, Bilal YELKEN, **Dizel Motorları Meslek Bilgisi**, İzmir, Aralık-1997.
- FİLDİŞ, A. Muhtar, H. TÜRKMEN, T. KARASU, İ. YİĞİT, M. BERİSPEK, **Motorculuk Bölümü İş ve İşlem Yaprakları, Sınıf II Dizel**, MEB Yayınları, Çınar Ofset, Ankara, 1992.